

# SOLA-LITE VCTE

## Betriebsanleitung

BJ 2012 ...  
BA 0303396 R01 2019-01

Original-Betriebsanleitung für das  
Teleskopplanzen Set SOLA-LITE VCTE







MADE  
IN  
GERMANY

Cleantecs

de

SET



 <b>Grundlagen</b> .....	<b>5</b>
Übersicht über die Bestandteile des Teleskopanlagen Set .....	6
Lieferumfang des Teleskopanlagen Set .....	7
Ersatzteile Teleskopanlage .....	8
Bordwerkzeug der Teleskopanlage .....	9
Wie funktioniert die Teleskopanlage .....	10
Bestandteile .....	11
Bestimmungsgemäßer Gebrauch .....	13
Anforderungen an den Nutzer des Systems .....	13
Platzbedarf beim Arbeiten mit dem Teleskopanlagen-System .....	13
Technische Grenzen der Teleskopanlage .....	13
Nachweisdokumentation .....	14
 <b>Grundlagen Sicherheit</b> .....	<b>15</b>
Für Ihre Sicherheit .....	16
 <b>Sicheres Arbeiten</b> .....	<b>18</b>
<b>Sicheres Arbeiten</b> .....	<b>19</b>
Sicheren Startpunkt auswählen .....	19
Auf Gefahrenquellen im Arbeitsbereich achten .....	19
Sicherheit der zu reinigenden Module feststellen .....	19
Hochdruck-Ausrüstung kontrollieren und vorbereiten .....	20
Lanzen auf Beschädigungen prüfen .....	20
Sicherheit beim Reinigen .....	20
 <b>Aufbau</b> .....	<b>21</b>
<b>Aufbau der Teleskopanlage</b> .....	<b>22</b>
Einsprühen mit Antihafmittel .....	22
Klemmhebel einstellen .....	22
Segmente Einstellen .....	23
Hochdruckschlauch einziehen .....	24
VCTE - Adapter montieren .....	25



Gleitbürsten vorbereiten	26
Segmente auseinanderziehen	26
Gleitbürsten befestigen	27
 <b>Arbeiten</b>	<b>28</b>
<b>Einsatzbereit für das Arbeiten</b>	<b>29</b>
Reiniger aufstecken und ausrichten	29
Reiniger befestigen	30
Hochdruckreiniger anschließen	30
<b>Bedienen der Lanze</b>	<b>31</b>
Die normale Arbeitsposition	31
 <b>Pflege und Lagerung</b>	<b>32</b>
<b>Pflege der Teleskoplanze</b>	<b>33</b>
Teleskoplanze reinigen	33
Nach Schäden suchen	33
Pflegen der Lanzenelemente	33
<b>Lagerung der Teleskoplanze</b>	<b>33</b>
Transport der Teleskoplanze	33
 <b>Entsorgung</b>	<b>34</b>
<b>Was geschieht mit den Abfällen</b>	<b>35</b>
Verpackung	35
Carbon-Rohre	35
Klemmschellen Set	35
VCTE - Adapter	35



Es ist **WICHTIG**, dass Sie diese Betriebsanleitung  
**VOR DEM GEBRAUCH SORGFÄLTIG LESEN** und  
**FÜR SPÄTERES NACHSCHLAGEN AUFBEWAHREN.**

Die Betriebsanleitung ist für ...

Teleskopplanze SOLA-LITE VCTE ab Baujahr 2012.

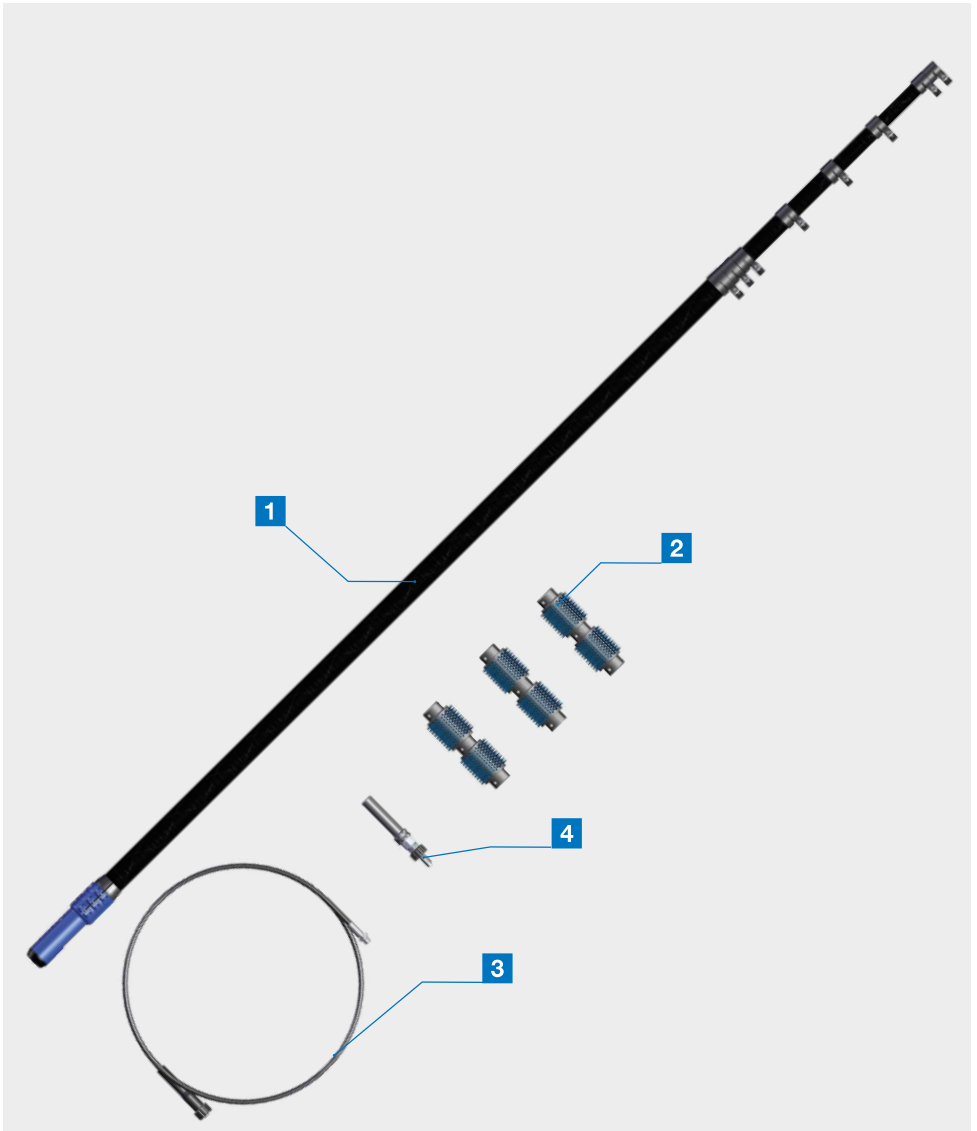


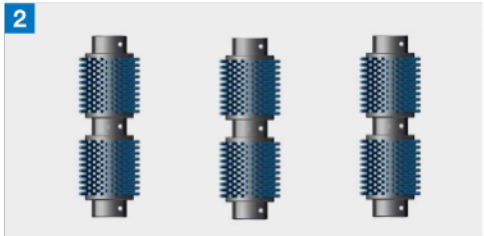
# Bestandteile und Funktionen des Teleskopplanzen Set

Hier finden Sie Informationen über:  
Bestandteile der Lanze, Werkzeug für die  
Wartung, Ersatzteile



## Übersicht über die Bestandteile des Teleskopplanzen Set



**Lieferumfang des Teleskopplanzen Set**

**1** SOLA-LITE VCTE

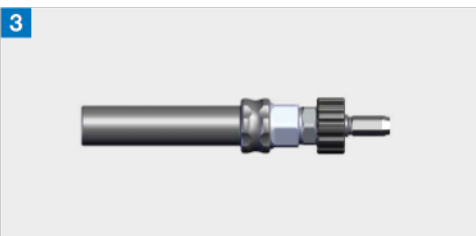
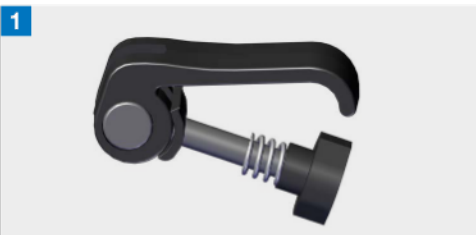
**2** Gleitbürsten Set VCTE

**3** Basisschlauch NW6 x 25m

**4** SOLA-LITE VCTE - Adapter



## Ersatzteile Teleskoplanze



1 Klemmhebel Set

2 Klammerschelle Teleskoplanze

3 SOLA-LITE VCTE - Adapter

4 Lanzenelement



Die aufgeführten Werkzeuge sind im Lieferumfang enthalten.

Infobox

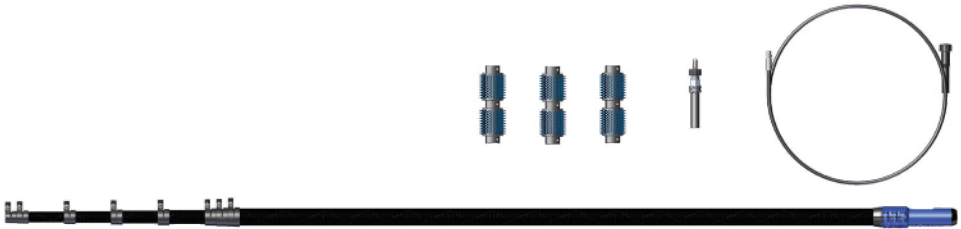


Grundlagen

### Bordwerkzeug der Teleskoplanze

Gabelschlüssel Größe 11





### Wie funktioniert die Teleskoplanze

Das SOLA-LITE Teleskoplanzen-System besteht aus Carbon Stangen.

Die Länge kann bei der VCTE 12 von 2,1 bis 12 Meter variiert werden und bei der VCTE 15 zwischen 2,3 bis 15 Meter.

Über das Klemm-Spannsystem wird die gewünschte Länge an den einzelnen Stangen-Abschnitten fixiert.

Die Energie und Wasserversorgung des Reinigers wird über einen Hochdruckschlauch hergestellt. Der Hochdruckschlauch wird durch einen Gummi-Standfuss geführt. Der Gummi-Standfuss verhindert ein Abknicken des Hochdruckschlauchs.

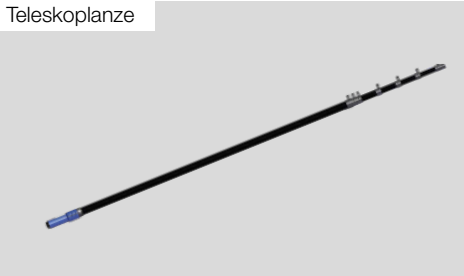
Anschließend wird der Hochdruckschlauch im Inneren der Teleskoplanze zum VCTE - Adapter geführt.

An dem VCTE - Adapter wird der Reiniger direkt oder mit dem Lanzenbogen (Zubehör) als Zwischenstück angeschlossen.

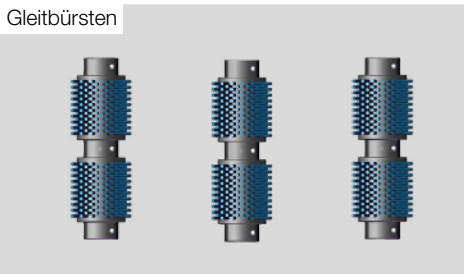
Mit montiertem Reinigungsgerät und angeschlossenem Hochdruckreiniger kann dann das Reinigungsgerät manuell auf der zu reinigenden Fläche geführt werden.



Teleskopplanze



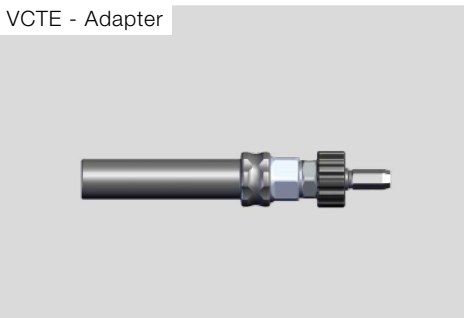
Gleitbürsten



Basisschlauch



VCTE - Adapter



## Bestandteile

**Mit der Teleskopplanze** wird der Reiniger manuell geführt. Die Teleskopplanze kann in der Länge bei der VCTE 12 von 2,1 bis 12 Meter variiert werden und bei der VCTE 15 zwischen 2,3 bis 15 Meter.

**Die Gleitbürsten** schützen die Photovoltaikpanels und die Teleskopplanze vor Beschädigungen.

**Der Basisschlauch mit 25 Meter** ist immer der zuführende Hochdruckschlauch der am Reiniger angeschlossen wird. Nur dieser passt mit seiner 1/4 Zoll Anschlussseite an den VCTE - Adapter.

**Der VCTE - Adapter** ist die Verbindung zwischen Teleskopplanze, Hochdruckschlauch und Reiniger.



# Bestimmungsgemäßer Gebrauch

Hier finden Sie Informationen über:  
Für was darf die Teleskoplanze eingesetzt  
werden, wo darf die Teleskoplanze eingesetzt  
werden, wer darf die Teleskoplanze einsetzen



## Bestimmungsgemäßer Gebrauch

Das Teleskopplanzen-System aus Carbon kann durch auseinanderziehen einzelner Segmente bis zu einer benötigten Länge von 12- oder 15 Meter eingestellt werden. Dieses Stangen-System wird verwendet um die Reinigungsgeräte Sola-Bürste und Sola-Tecs C manuell zu führen.

## Anforderungen an den Nutzer des Systems

**Bediener** Der Bediener wurde in einer Unterweisung durch den Betreiber über die ihm übertragenen Aufgaben und möglichen Gefahren bei unsachgemäßem Verhalten unterrichtet. Aufgaben, die über die Bedienung im Normalbetrieb hinausgehen, darf der Bediener nur ausführen, wenn dies in dieser Anleitung angegeben ist und der Betreiber ihn ausdrücklich damit betraut hat.

**Fachpersonal** Das Fachpersonal ist aufgrund seiner fachlichen Ausbildung, Kenntnissen und Erfahrung sowie Kenntnis der einschlägigen Normen und Bestimmungen in der Lage, die ihm übertragenen Arbeiten auszuführen und mögliche Gefahren selbstständig zu erkennen und Gefährdungen zu vermeiden.

Folgende Personengruppen dürfen den Sola-Tecs C nicht bedienen:

- ▶ Personen mit eingeschränkten

physischen, sensorischen oder geistigen Fähigkeiten.

- ▶ Kinder und Jugendliche unter 18 Jahren.
- ▶ Nicht unterwiesene Personen

## Platzbedarf beim Arbeiten mit dem Teleskopplanzen-System

- ▶ Sicherheitsabstand bei Reinigungsarbeiten in der Nähe von Hochspannungseleitungen oder anderen elektrischen Einrichtungen mindestens 3 Meter.
- ▶ Beim Reinigen benötigen Sie einen Bewegungsraum um den Nutzer von 5 m<sup>2</sup>.
- ▶ In Arbeitsrichtung muss zum nächsten Hindernis mindestens 1 m Abstand sein.
- ▶ Zur Unfallverhütung muss um den Nutzer ein Sicherheitsbereich von 20 Meter für den Zutritt von Personen gesperrt sein.

## Technische Grenzen der Teleskopplanze

- ▶ Länge VCTE 12: 2,1 - 12 Meter
- ▶ Länge VCTE 15: 2,3 - 15 Meter
- ▶ Zugelassene Maximallänge: 12 oder 15 Meter
- ▶ Gewicht VCTE 12: 2.800 Gramm
- ▶ Gewicht VCTE 15: 3.500 Gramm
- ▶ Teleskopplanzen System kann bei Maximallänge mit 4.954 Gramm belastet werden.



## Nachweisdokumentation

Projekt: SOLA-LITE VCTE  
Produkt: SOLA-LITE  
Hersteller: Gardiner Pole Systems Ltd  
Gardiner Pole Systems Ltd is a limited company registered in England and Wales. Registered number 6765633 Registered Office: Trevarrick Mill, Trevarrick Road, St Austell, Cornwall, PL25 5JN..

Cleantecs GmbH  
Grundweg 10  
89250 Senden  
Tel: +49 (0)7307-97606-0  
Fax: +49 (0)7307-97606-20

# Nachweisdokumentation nach EN ISO 12100

für

## SOLA-LITE VCTE



# Allgemeine Sicherheits- hinweise

Wichtige Hinweise für die sichere Verwendung des Systems und herstellen eines sicheren Reinigungsbetriebs.



## Für Ihre Sicherheit

Wichtige Hinweise für die sichere Verwendung des Systems. So schützen Sie sich selbst und andere Personen vor gefährlichen Situationen und vor Verletzungen.

### **GEFAHR**



#### **Lebensgefahr durch Unwetter**

- ▶ Verwenden Sie die Maschine nicht während eines Unwetters. So schützen Sie sich vor Blitzschlägen.

### **GEFAHR**



#### **Lebensgefahr durch Stromschlag und Hochspannungsleitungen**

- ▶ Der Sicherheitsabstand vom Reinigungsgerät zur Hochspannungsleitung darf **20 Meter** nicht unterschreiten. Bei Nichtbeachtung des Sicherheitsabstandes gefährden Sie Ihr Leben und Ihre Gesundheit.

### **WARNUNG**



#### **Verletzungsgefahr durch Stürze vom Dach**

- ▶ Verwenden Sie ein Höhensicherungssystem. So schützen Sie sich vor Verletzungen durch einen Sturz vom Dach.

### **VORSICHT**



#### **Krankheit und Unterkühlung durch schlechtes Wetter**

- ▶ Achten Sie bei schlechtem Wetter auf angepasste Schutzkleidung. So schützen Sie sich vor Krankheit durch Unterkühlung.





### VORSICHT



#### **Verletzungsgefahr beim Heben von schweren Teilen**

- ▶ Achten Sie beim Heben der Maschine darauf, ergonomisch richtig zu heben.  
So schützen Sie sich vor Verletzungen durch Überlastung des Rückens.

### VORSICHT



#### **Verletzungsgefahr durch Überlastung**

- ▶ Machen Sie regelmäßig Pausen.  
So verhindern Sie Verletzungen durch körperliche oder geistige Überlastung und Ermüdung.

### **ACHTUNG**

#### **Beschädigungsgefahr durch Frost**

- ▶ Vermeiden Sie das Einfrieren der Maschine. Dies kann sonst zu Beschädigungen an den Bauteilen führen.  
So schützen Sie die Maschine vor Frostschäden.



# Sicherer Reinigungsbetrieb

Hier finden Sie Informationen über:  
Die Auswahl des sicheren Reinigungsortes  
Gefahrenquellen im Arbeitsbereich  
Gefahrenquellen beim Arbeiten



# Sicheres Arbeiten

Hier wird das sichere Arbeiten mit dem Teleskopanlagen System beschrieben.

## Sicheren Startpunkt auswählen

- ▶ Grundsätzlich bestimmt der Einsatzort und dessen Zugänglichkeit den Standpunkt der Reinigungsarbeit.
- ▶ Machen Sie vor dem Aufbau der Anlage eine Begehung und überlegen Sie, wie und wo Sie sicher arbeiten wollen.

### **WARNUNG**

#### **Verletzungsgefahr durch Stürze vom Dach**

- ▶ Verwenden Sie ein Höhensicherungssystem.  
So schützen Sie sich vor Verletzungen

### **VORSICHT**

#### **Verletzungsgefahr durch rutschigen Untergrund**

- ▶ Prüfen Sie die Lauffläche auf Rutschgefahren.  
So schützen Sie sich vor Verletzungen

### **VORSICHT**

#### **Verletzungsgefahr durch Stürze**

- ▶ Prüfen Sie Ihren Arbeitsbereich auf Unebenheiten und Hindernisse.  
So schützen Sie sich vor Verletzungen durch Stürze.

- ▶ Der Standpunkt zum Reinigen muss gut zugänglich sein.

## Auf Gefahrenquellen im Arbeitsbereich achten

- ▶ Im näheren Arbeitsumfeld dürfen **keine Hochspannung** führenden Einrichtungen sein (Leitungen, Schaltschränke, ...)

### **GEFAHR**

#### **Lebensgefahr durch Stromschlag und Hochspannungsleitungen**

- ▶ Der Sicherheitsabstand vom Reinigungsgerät zur Hochspannungsleitung darf **20 Meter** nicht unterschreiten.  
Bei Nichtbeachtung des Sicherheitsabstandes gefährden Sie Ihr Leben und Ihre Gesundheit.

## Sicherheit der zu reinigenden Module feststellen

- ▶ Achten Sie bei der Begehung der Anlage auf Defekte an der Anlage.

z.B.  
- gebrochene / defekte Solarpanel  
- offenliegende Leitungen  
- lose Befestigungen  
- ...



## **WARNUNG**

### **Stromschlag durch defekte Photovoltaik**

- ▶ Module vor der Reinigung auf Beschädigung überprüfen (Risse, Kratzer, Undichtigkeiten etc.). Beschädigte Module dürfen nicht gereinigt werden. Vermeiden Sie Verletzungen durch Stromschlag.

### **Sicherheit beim Reinigen**

- ▶ Achten Sie beim Reinigen darauf das Sie keine Bauteile oder Leitungen beschädigen.

## **WARNUNG**

### **Stromschlag durch Photovoltaik**

- ▶ Leitungen und Bauteile von Photovoltaikanlagen führen bei Lichteinfall ständig elektrische Spannung. Das Berühren stromführender Teile kann zum Tod durch Stromschlag führen und ist untersagt.

### **Hochdruck-Ausrüstung kontrollieren und vorbereiten**

- ▶ Kontrollieren sie vor dem Arbeitsbeginn die Hochdruckverbindungen auf Beschädigungen.
- ▶ Kontrollieren Sie den Hochdruckschlauch vor Arbeitsbeginn auf Beschädigungen.

## **VORSICHT**

### **Verletzungsgefahr durch defekte Schläuche und Verbindungen**

- ▶ Prüfen Sie alle Hochdruckschläuche und Verbindungen auf Beschädigungen. So schützen Sie sich vor Verletzungen durch herausspritzenden harten Wasserstrahl.

## **VORSICHT**

### **Verletzungsgefahr durch falsche Montage der Verbindungsstellen**

- ▶ Verbindungsstellen immer handfest anziehen und kontrollieren. So schützen Sie sich vor Verletzungen durch unkontrolliert umherfliegende Verbindungsteile.

### **Lanzen auf Beschädigungen prüfen**

- ▶ Kontrollieren Sie die Klammer-Schelle und den End-Ring auf Beschädigungen.
- ▶ Kontrollieren Sie die Carbon-Stangen auf Beschädigungen, wie Brüche oder Schlagstellen.
- ▶ Defekte Teile müssen umgehend getauscht werden.

## **WARNUNG**

### **Verletzungsgefahr durch falsche Einstellung der Klemmschellen**

- ▶ Die Klemmschellen müssen immer ausreichend Klemmung erzeugen. So verhindern Sie Personen- und Sachschäden durch unkontrolliertes Herabfallen von Teilen.

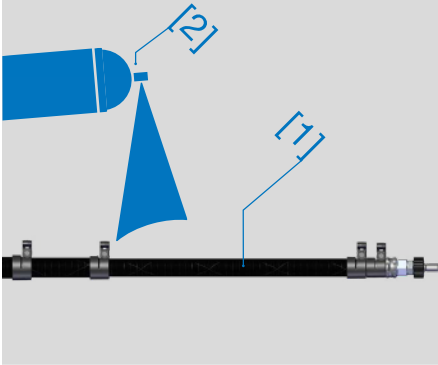


# Aufbau der Teleskopplanze

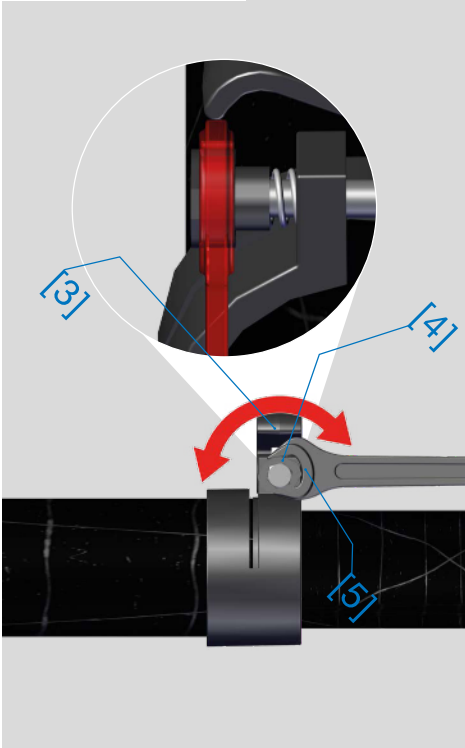
Hier finden Sie Informationen über:  
Wie wird die Teleskopplanze aufgebaut und  
eingestellt.



Schieberegion einsprühen



Spann-Klemme einstellen



## Aufbau der Teleskoplinse

In diesem Schritt wird erklärt wie die Teleskoplinse vorbereitet wird.

### Einsprühen mit Antihafmittel

► Besprühen Sie den Bereich der ineinander geschoben wird [1] PTFE-Spray (GT-85) [2] aus einem Abstand zwischen 15-20cm.

### ACHTUNG

#### Beschädigungen der Modularstange oder Teleskoplinse vermeiden

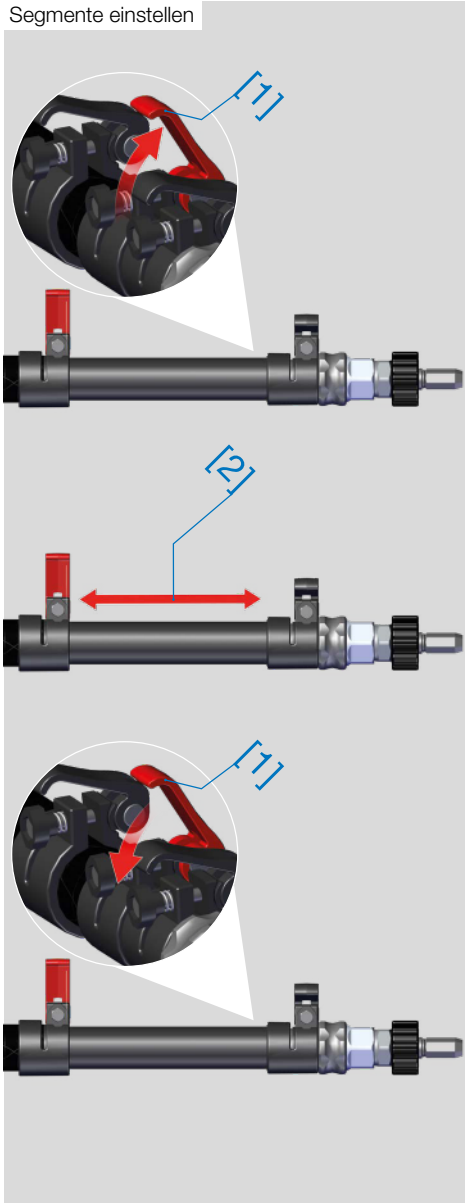
► Sprühen Sie einmal in der Woche ein PTFE-Spray (GT-85) auf den Steck- oder Schiebe-Bereich. Beachten Sie dabei die Trocknungszeiten. So schützen Sie diese Bereiche vor Beschädigungen.

### Klemmhebel einstellen

► Den Klemmhebel [3] der einzelnen Teleskoplinse Segmente kontrollieren und bei Bedarf über die Einstellmutter [4] einstellen.  
 ► Den Klemmhebel [3] so einstellen, dass sich die Segmente nicht mehr auseinanderziehen lassen.  
 ► Wenn die Einstellmutter [4] schwergängig ist, den Gabelschlüssel [5] am hinteren Bereich der Einstellmutter [4] ansetzen und mit diesem den Klemmhebel [3] einstellen.



## Segmente einstellen



## Segmente Einstellen

- ▶ Öffnen Sie den Klemmhebel [1].
- ▶ Ziehen Sie die einzelnen Segmente [2] auseinander und kontrollieren Sie den Schiebbereich auf Verunreinigungen wie Sand und Staub.
- ▶ Schieben Sie die Segmente [2] auf die gewünschte Positionen.
- ▶ Die Segmente müssen ohne großen Kraftaufwand ineinander schiebbar sein.
- ▶ Schließen den Klemmhebel [1].
- ▶ Wiederholen Sie den Vorgang, bis die gewünschte Länge erreicht ist oder die maximal zugelassene Länge erreicht ist.

## ACHTUNG

### Beschädigungsgefahr durch zu feste Einstellung

- ▶ Stellen Sie den Klemmhebel nicht zu fest ein.  
So schützen Sie den Verschluss vor Beschädigungen.

## ⚠ WARNUNG

### Verletzungsgefahr durch falsche Einstellung der Klemmschellen

- ▶ Die Klemmschellen müssen immer ausreichend Klemmung erzeugen.  
So verhindern Sie Personen- und Sachschäden durch unkontrolliertes Herabfallen von Teilen.



Hochdruckschlauch einziehen



### Hochdruckschlauch einziehen

- ▶ Rollen Sie den Hochdruckschlauch aus.
- ▶ Schieben Sie den Hochdruckschlauch [1] mit dem 1/4 Zoll Anschluss [2] in den Gummi-Standfuss [3].
- ▶ Schieben Sie den Hochdruckschlauch so lange durch die Teleskoplanze bis er am oberen Ende wieder herausschaut.

### ACHTUNG

#### Beschädigungen an Klemmhebel und Photovoltaikpanel vermeiden

- ▶ Richten Sie den Klemmhebel und den Anschluss des Lanzenbogens parallel aus.

So schützen Sie den Klemmhebel und das Photovoltaikpanel vor Beschädigungen.

### ⚠ WARNUNG

#### Verletzungsgefahr durch falsche Einstellung der Klemmschellen

- ▶ Die Klemmschellen müssen immer ausreichend Klemmung erzeugen. So verhindern Sie Personen- und Sachschäden durch unkontrolliertes Herabfallen von Teilen.





Folgendes Werkzeug  
wird benötigt.

Infobox



Aufbau

VCTE - Adapter



### VCTE - Adapter montieren

- ▶ Schrauben Sie den VCTE - Adapter auf das 1/4 Zoll Gewinde des Hochdruckschlauches.
- ▶ Ziehen Sie mit einem Gabelschlüssel Größe 19 die Verbindung so fest an, dass sich der VCTE - Adapter bei einem festen Griff in der Hand dreht.
- ▶ Kontrollieren Sie den Steckbereich in der Teleskoplanze auf Verunreinigungen wie Sand und Staub.
- ▶ Öffnen Sie den Klemmhebel [1].
- ▶ Stecken Sie den VCTE - Adapter in den End-Ring [3].
- ▶ Der VCTE - Adapter muss ohne großen Kraftaufwand einsteckbar sein.
- ▶ Schließen den Klemmhebel [1].

### VORSICHT

#### Verletzungsgefahr durch defekte Schläuche und Verbindungen

- ▶ Prüfen Sie alle Hochdruckschläuche und Verbindungen auf Beschädigungen.
- So schützen Sie sich vor Verletzungen durch herausspritzenden harten Wasserstrahl.

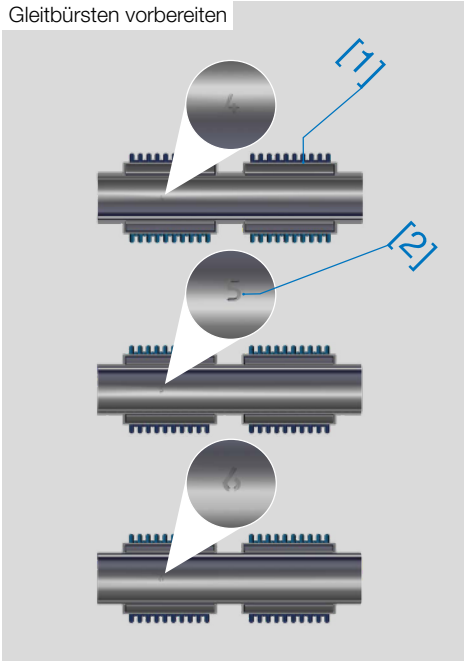
### VORSICHT

#### Verletzungsgefahr durch falsche Montage der Verbindungsstellen

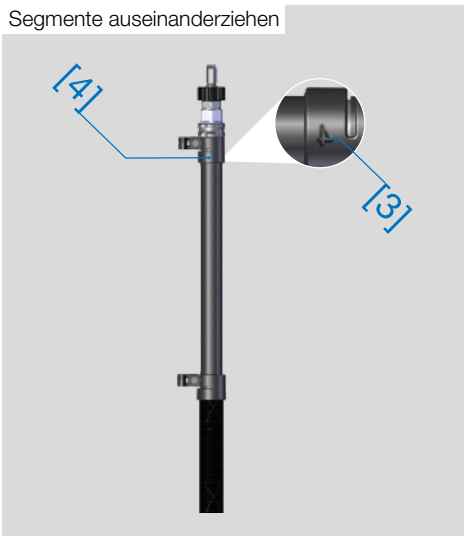
- ▶ Verbindungsstellen immer handfest anziehen und kontrollieren.
- So schützen Sie sich vor Verletzungen durch unkontrolliert umherfliegende Verbindungsteile.



Gleitbürsten vorbereiten



Segmente auseinanderziehen



### Gleitbürsten vorbereiten

► Sortieren sie die Gleitbürsten [1] nach der Größe 4,5,6. Die Nummerierung [2] finden Sie in der Innenseite der Gleitbürste auf dem Zellkautschuk.

### Segmente auseinanderziehen

► Ziehen Sie die benötigten Segmente 4,5 und 6 ca. 200 mm auseinander. Die Nummerierung [3] finden Sie auf dem End-Ring [4].

### ACHTUNG

#### Beschädigungen der Modularstange oder Teleskoplanze vermeiden

► Sprühen Sie einmal in der Woche ein PTFE-Spray (GT-85) auf den Steck- oder Schiebe-Bereich. Beachten Sie dabei die Trocknungszeiten. So schützen Sie diese Bereiche vor Beschädigungen.

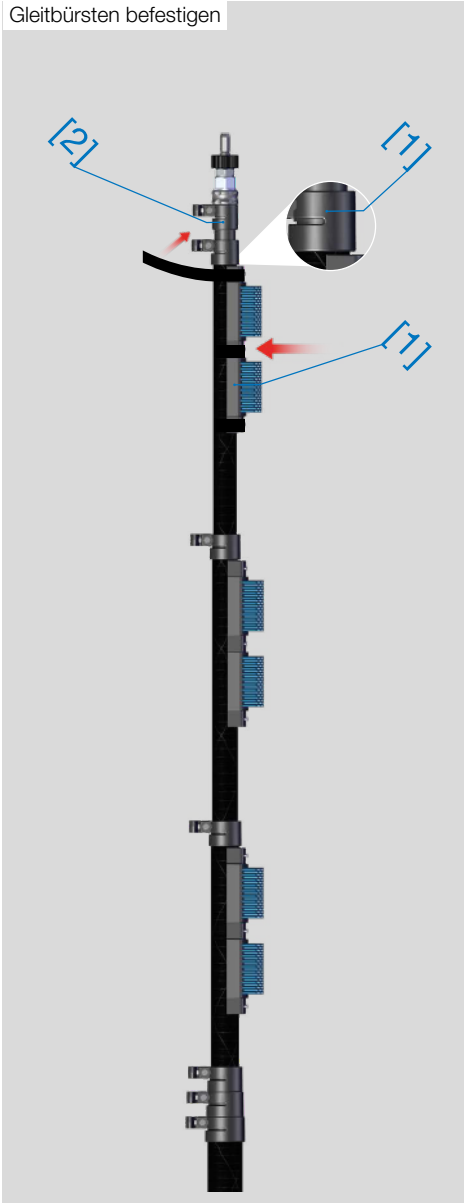
### ⚠️ WARNUNG

#### Verletzungsgefahr durch falsche Einstellung der Klemmschellen

► Die Klemmschellen müssen immer ausreichend Klemmung erzeugen. So verhindern Sie Personen- und Sachschäden durch unkontrolliertes Herabfallen von Teilen.



## Gleitbürsten befestigen



## Gleitbürsten befestigen

- ▶ Setzen sie die erste Gleitbürste 4 [1] auf das Segment 4 [2] der Teleskoplanze.
- ▶ Positionieren Sie die Gleitbürste 4 am Segment 4 direkt an dem End-Ring [3].
- ▶ Drücken Sie die Gleitbürste kräftig auf die Teleskoplanze und kletten sie die Klettbänder unter kräftigem Zug fest.
- ▶ Kontrollieren Sie die Gleitbürste. Die Gleitbürste darf sich nicht einfach bewegen lassen.
- ▶ Wenn die Gleitbürste zu locker sitzt müssen sie die Klettbänder nachspannen.
- ▶ Wiederholen Sie die Schritte für die Gleitbürsten 5 und 6.



## WARNUNG

### Verletzungsgefahr durch herabfallende Teile

- ▶ Prüfen Sie die zu reinigende Fläche auf Teile, die herabfallen können. So schützen Sie sich und andere Personen vor Verletzungen durch herabfallende Teile.

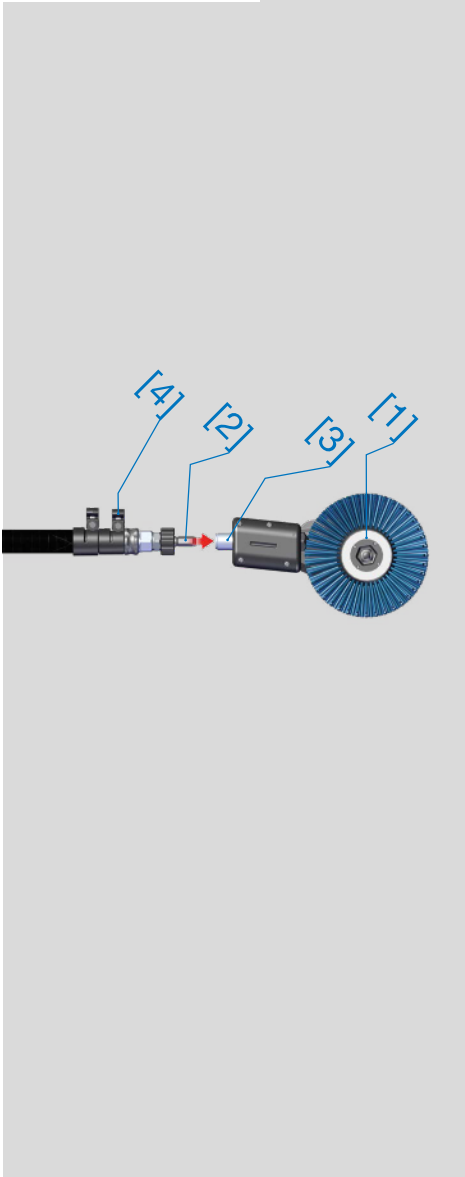


# Mit der Lanze arbeiten

Hier finden Sie Informationen über:  
Lanze mit Reinigungsgerät einsatzbereit machen  
Das Arbeiten mit der Lanze



Aufstecken und ausrichten



## Einsatzbereit für das Arbeiten

### Reiniger aufstecken und ausrichten

- ▶ Den Sola-Tecs C [1] auf flachen Untergrund legen.
- ▶ Die Lanze mit dem Sechskant [2] bis Anschlag in den Anschluss-PIN [3] stecken.
- ▶ Darauf achten, dass der Klemmhebel [4] nach oben zeigen. Wenn die Klammern nicht nach oben zeigen! Den erste Klemmhebel öffnen und Lanze drehen, bis der Klemmhebel nach oben zeigt.

### ACHTUNG

#### Beschädigungsgefahr durch Verklemmen von Gewinde und Sechskant-Nippel

- ▶ Sechskant-Nippel an der Lanze und Gewinde und Anschluss-PIN vor der Montage mit einem Schmierfett (DIN 51502: KP2G-30) fetten. So reduzieren Sie das Risiko des Verklemmens und dadurch entstehende

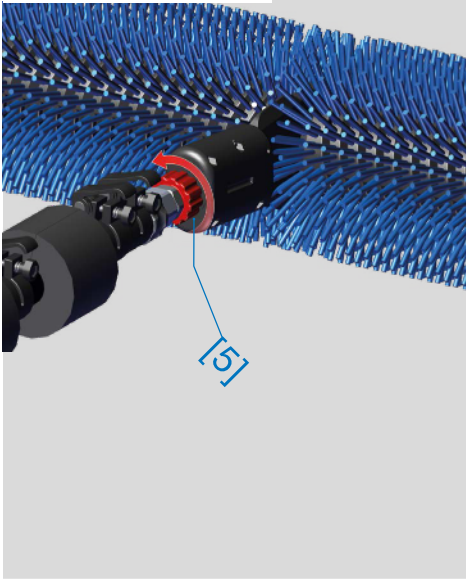
### ⚠ VORSICHT

#### Verletzungsgefahr durch falsche Montage der Verbindungsstellen

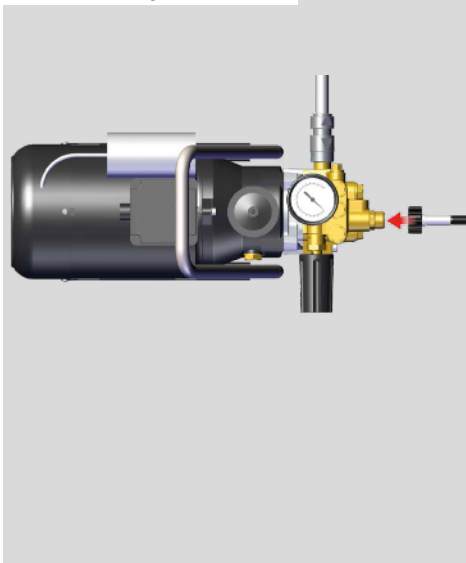
- ▶ Verbindungsstellen immer handfest anziehen und kontrollieren. So schützen Sie sich vor Verletzungen durch unkontrolliert umherfliegende Verbindungsteile.



An der Lanze festschrauben



Hochdruckreiniger anschließen



### Reiniger befestigen

- ▶ Die Quick-Verschraubung [5] nach rechts drehend auf den Anschluss-PIN aufschrauben. Dabei darauf achten, dass der Anschluss-PIN beim Aufschrauben nachrutscht.
- ▶ So weit aufschrauben bis der Sola-Tecs C fest aufsitzt.

### ACHTUNG

#### Beschädigung der Quickverschraubung verhindern

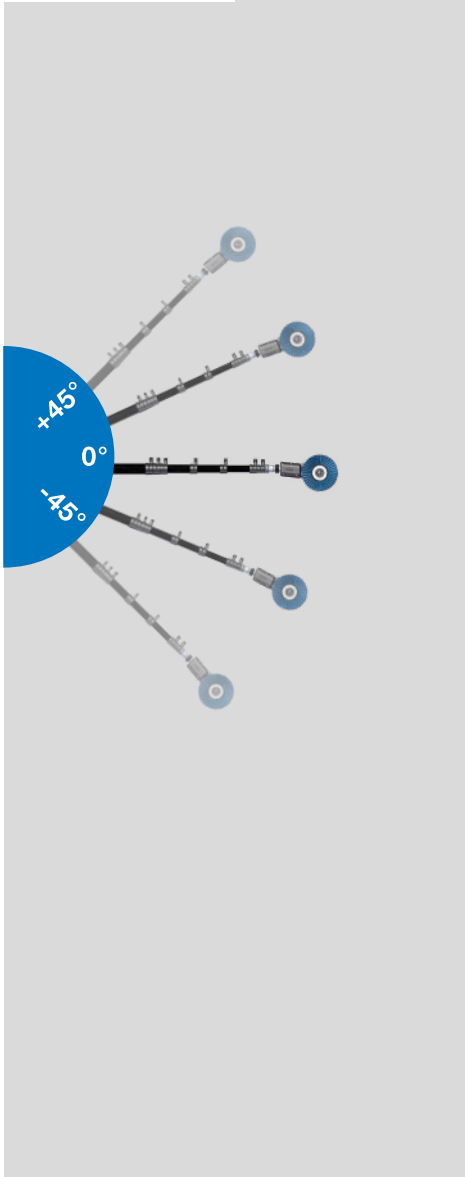
- ▶ Quickverschraubung handfest anziehen. Verwenden Sie kein Werkzeug (Zange etc.) zum Anziehen. So vermeiden Sie Ausbrüche am Kunststoff und Beschädigungen am Gewinde.

### Hochdruckreiniger anschließen

- ▶ Wie die Lanze an den Hochdruckreiniger anzuschließen ist, entnehmen Sie bitte der Betriebsanleitung des Hochdruckreinigers.



Normale Arbeitsposition



## Bedienen der Lanze

### Die normale Arbeitsposition

- ▶ Die Reinigungsgeräte werden horizontal in einem Winkel zwischen  $+45^\circ$  bis  $-45^\circ$  über die Reinigungsebene geführt.

### WARNUNG

#### Verletzungsgefahr durch falsches Führen des Reinigungsgeräts

- ▶ Führen Sie das Reinigungsgerät nicht senkrecht nach oben oder nach unten. So verhindern Sie Verletzungen durch ein herabfallendes Reinigungsgerät.

### GEFAHR

#### Lebensgefahr durch Stromschlag und Hochspannungsleitungen

- ▶ Der Sicherheitsabstand vom Reinigungsgerät zur Hochspannungsleitung darf **20 Meter** nicht unterschreiten.

Bei Nichtbeachtung des Sicherheitsabstandes gefährden Sie Ihr Leben und Ihre Gesundheit.



# Teleskopplanze richtig pflegen und lagern

Hier finden Sie Informationen über:  
Die Pflege und die Lagerung.





## Pflege der Teleskoplanze

### Teleskoplanze reinigen

- ▶ Befreien Sie die Lanzenelemente von groben Verschmutzungen.
- ▶ Mit Hilfe eines weichen Tuches und Haushalts Spülmittel die Stangen von Staub und Schmutz reinigen.
- ▶ Führen Sie die Reinigung der Stangen einmal in der Woche durch.

### Nach Schäden suchen

- ▶ Untersuchen Sie die Oberfläche der Stangen nach Beschädigungen.
- ▶ Kontrollieren Sie die Klammer-Schelle und den End-Ring auf Funktion und Beschädigungen.
- ▶ Kontrollieren Sie die Warnhinweise auf Beschädigungen.

*Warnhinweise müssen bei schlechter Lesbarkeit getauscht werden.*

### **WARNUNG**

#### Verletzungsgefahr durch falsche Einstellung der Klemmschellen

- ▶ Die Klemmschellen müssen immer ausreichend Klemmung erzeugen. So verhindern Sie Personen- und Sachschäden durch unkontrolliertes Herabfallen von Teilen.

### **ACHTUNG**

#### Beschädigungsgefahr durch zu feste Einstellung

- ▶ Stellen Sie den Klemmhebel nicht zu fest ein. So schützen Sie den Verschluss vor Beschädigungen.

- ▶ Suchen sie täglich nach Beschädigungen.

### Pflegen der Lanzenelemente

- ▶ Tragen Sie einen PTFE-Spray (GT-85) auf die Lanzenelemente auf. Um das anhaften von Staub und Dreck im Schiebereich zu verhindern.
- ▶ Das Auftragen des PTFE-Spray (GT-85) sollten Sie einmal in der Woche durchführen.

## Lagerung der Teleskoplanze

### Transport der Teleskoplanze

- ▶ Transportieren Sie die Teleskoplanze so, dass diese vor Schlägen und Stößen geschützt ist.

### **WARNUNG**

#### Verletzungsgefahr durch beschädigte Verschlüsse und Stangenrohre

- ▶ Kontrollieren Sie täglich die Verschlüsse und die Stangenrohre auf Funktionsfähigkeit und Beschädigungen. So verhindern Sie Verletzungen durch ein herabfallendes Reinigungsgerät.

### **ACHTUNG**

#### Gefährdung durch fehlende Warnhinweise

- ▶ Stellen Sie sicher, dass die Warnhinweise auf der Lanze vorhanden-, nicht beschädigt- und gut lesbar sind. So stellen Sie sicher, dass diese von jedem Bediener gelesen werden können.



## Lanze entsorgen

Hier finden Sie Informationen über:  
Produkt und dazugehörige Bestandteile  
entsorgen.



# Was geschieht mit den Abfällen

## Verpackung

- ▶ Die Verpackung besteht aus Karton und kann recycelt werden.

## PTFE-Spray

- ▶ Für die Entsorgung des PTFE-Spray lesen Sie bitte die Anweisung des Herstellers.

## Carbon-Rohre

- ▶ Für die Entsorgung der Carbon Rohre nehmen Sie Verbindung zu Ihrem ansässigen Entsorgungsunternehmen auf.

## Klemmschellen Set

- ▶ Das Klemmschellen Set kann über den Hausmüll entsorgt werden.

## VCTE - Adapter

- ▶ Der VCTE - Adapter kann dem Metall Recycling zugeführt werden.

