

# Lamellenreiniger LR-180-GTR

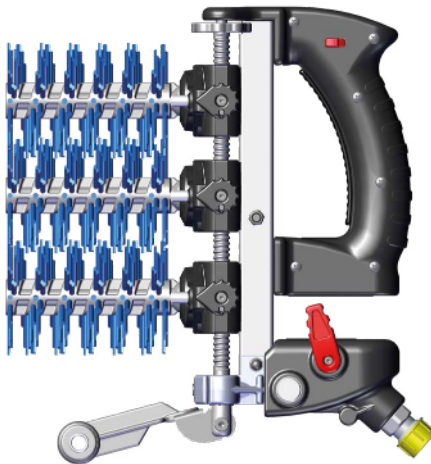
de

Lamellenreiniger LR-180-GTR

## Betriebsanleitung

BJ 2010 ...  
SN 0006...  
LR-180-GTR  
BA 0304971 R00 2020-08

Original-Betriebsanleitung für den  
LR-180-GTR



MADE  
IN  
GERMANY

Cleantecs

 <b>Grundlagen</b> .....	<b>7</b>
Hinweise für Ihre Sicherheit	8
Erklärungsunterstützende Hinweise	9
Übersicht über die Bestandteile und den Lieferumfang des Lamellenreinigers LR-180-GTR	10
Wie funktioniert der LR-180-GTR?	12
Bestandteile und ihre Funktion	13
Bestimmungsgemäßer Gebrauch	16
Bestimmungswidrige bzw. verbotene Nutzung	16
Anforderungen an den Nutzer des Systems	16
Platzbedarf	16
Vorgaben an die Leistung des benötigten Hochdruckreinigers	16
Leistungsdaten im Normalbetrieb	16
Leistungsgrenzen für den Betrieb	16
Wasserqualität für den Betrieb	16
EG-Konformitätserklärung	17
 <b>Sicherheitsgrundlagen</b> .....	<b>18</b>
Für Ihre Sicherheit	19
 <b>Sicheres Arbeiten</b> .....	<b>22</b>
<b>Sicheres Arbeiten</b> .....	<b>23</b>
Sicheren Startpunkt auswählen	23
Auf Gefahrenquellen im Arbeitsbereich achten	23
Sicherheit beim Reinigen	23
Hochdruck-Ausrüstung kontrollieren und vorbereiten	23

 <b>Inbetriebnehmen</b>	<b>25</b>
<b>Vorbereitung zum Anschließen des Lamellenreinigers</b>	<b>26</b>
Neuware auspacken und prüfen	26
Vor dem Anschließen prüfen	26
Rundbürste auswählen	27
Rundbürste montieren	27
Hochdruckfilter im Anschluss-Nippel kontrollieren	29
Den Hochdruckreiniger vorbereiten	29
LR-180-GTR an Hochdruckreiniger anschließen	29
 <b>Arbeiten</b>	<b>31</b>
<b>Arbeiten mit den LR-180-GTR</b>	<b>32</b>
Wie starte ich den LR-180-GTR?	32
Wie halte ich den LR-180-GTR beim Arbeiten?	33
Wo beginne ich den Reinigungsvorgang?	34
Wie platziere ich die Rundbürsten zwischen den Lamellen?	34
Wie bewege ich den LR-180-GTR beim Reinigen?	35
Wie stoppe ich den LR-180-GTR ?	36
Was mache ich bei einer längeren Arbeitsunterbrechungen?	36
 <b>Außer Betrieb nehmen</b>	<b>37</b>
<b>LR-180-GTR trennen</b>	<b>38</b>
Wie trenne ich den LR-180-GTR vom Hochdruckreiniger?	38

 <b>Wartung</b> .....	<b>40</b>
<b>LR-180-GTR reinigen und konservieren</b> .....	<b>41</b>
Wie reinige ich den LR-180-GTR? .....	41
System konservieren .....	41
System schmieren .....	41
 <b>Transport und Lagerung</b> .....	<b>42</b>
<b>LR-180-GTR transportieren und lagern</b> .....	<b>43</b>
Transport + Vorbereitung .....	43
Einlagern + Vorbereitung .....	43
 <b>Entsorgung</b> .....	<b>44</b>
<b>Was geschieht mit den Abfällen?</b> .....	<b>45</b>
Verpackung .....	45
Chassis, Bürstenachsen, Standfuß, Verteiler, Start-Stopp-Schalter .....	45
Handgriff, Kunststoffgehäuse, Rundbürsten .....	45



## Notizen

Grid of dots for notes.



Es ist **WICHTIG**, dass Sie diese Betriebsanleitung **VOR DEM GEBRAUCH SORGFÄLTIG LESEN** und **FÜR SPÄTERES NACHSCHLAGEN AUFBEWAHREN**.

Besuchen Sie uns in regelmäßigen Abständen auf unserer Homepage und prüfen Sie, ob es eine aktuellere Version der Betriebsanleitung gibt.

Die Betriebsanleitung ist für ...

LR-180-GTR ab Baujahr 2010, Seriennummer 0006.  
Die Betriebsanleitung hat die Revisionsstufe R00.



# Bestandteile und Funktionen des LR-180-GTR

Hier finden Sie Informationen über:  
Bestandteile des Systems, Werkzeug für die Wartung.



# Erklärung der Hinweise

## Hinweise für Ihre Sicherheit

Die Hinweise dienen Ihrer Sicherheit. Diese Hinweise sind im Allgemeinen Teil über Sicherheit zu finden und immer bei einer Handlung, die einen gesonderten Hinweis benötigt.

 **GEFAHR**

Nichtbeachtung führt zum Tod oder zu schweren Verletzungen.

 **WARNUNG**

Nichtbeachtung kann zum Tod oder zu schweren Verletzungen führen.

 **VORSICHT**

Nichtbeachtung kann zu Verletzungen führen.

**ACHTUNG**

Nichtbeachtung kann zu Materialschäden führen und die Funktion des Produktes beeinträchtigen.

**Achtung:** ...

Ergänzender Hinweis zur Bedienung des Produktes.





## Erklärungsunterstützende Hinweise

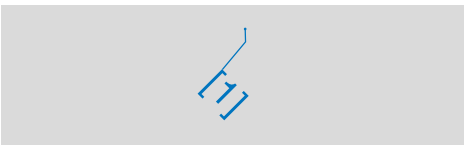
Diese Hinweise finden Sie in dem grau hinterlegten Abbildungsbereich. Sie helfen Ihnen, die richtige Abbildung zur Textüberschrift zu finden, Details besser zu erkennen, Schritte nachzuverfolgen, Bewegungen nachzuvollziehen und die Lage im Raum zu erkennen.

### Bildtitel

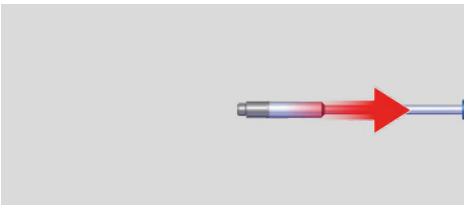
Der Bildtitel zeigt Ihnen, zu welchem **Text** die Abbildung gehört.



Die Detailansicht hebt Bereiche hervor, die wichtig sind.



Die Nummern in den Abbildungen stellen den Bezug zu den Schritten im Erklärungstext her. Sie fangen auf einer Doppelseite immer neu von [1] an.

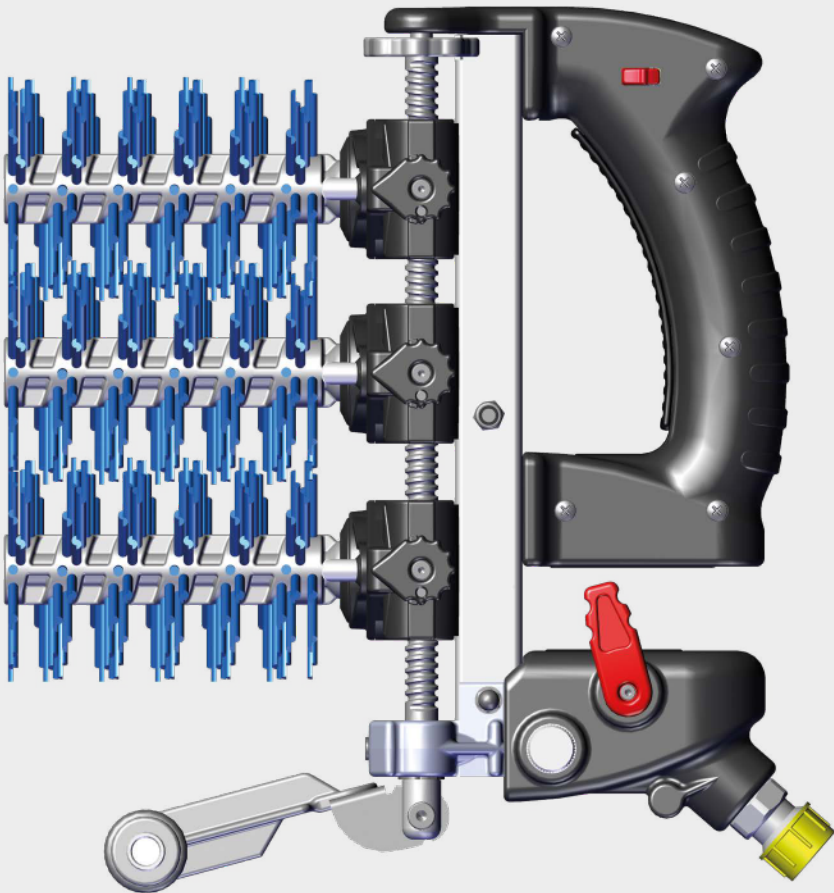


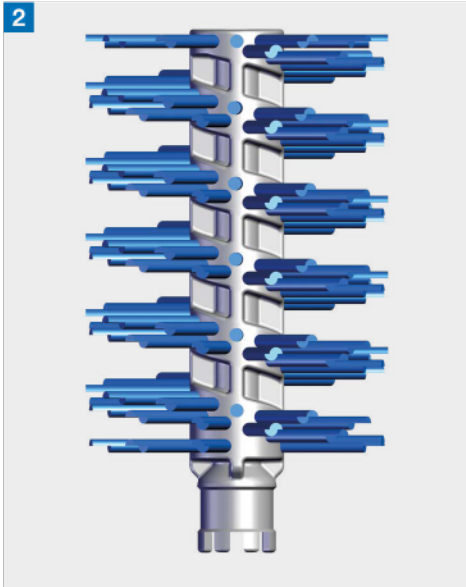
Mit den roten Pfeilen wird immer eine Bewegung dargestellt.



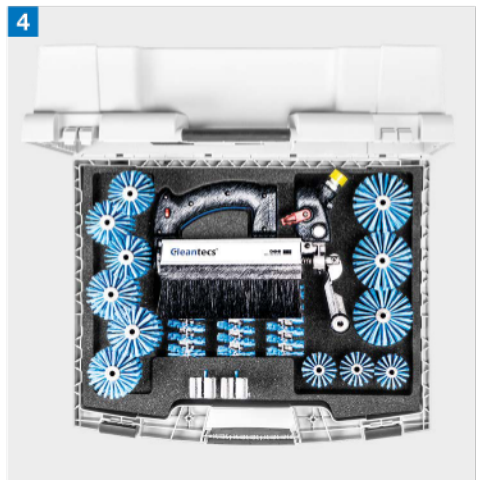
## Übersicht über die Bestandteile und den Lieferumfang des Lamellenreinigers LR-180-GTR

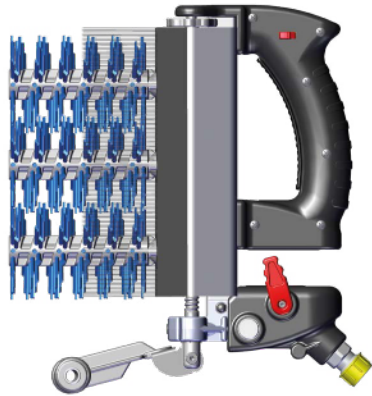
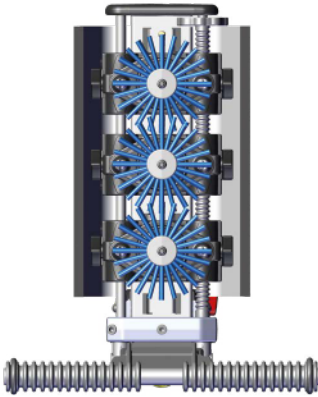
1





- 1 Grundgerät
- 2 Rundbürste
- 3 Optionales Zubehör: Spritzschutz
- 4 Optionales Zubehör: Transportkoffer





### Wie funktioniert der LR-180-GTR?

Der Lamellenreiniger LR-180-GTR besteht aus einem Chassis mit Handgriff, einem Führungsrohr für die Antriebsgehäuse und Rundbürsten für die Reinigungsarbeit. Zum Abstellen besitzt der LR-180-GTR einen Stützfuß, der durch Klappen die Funktion eines zusätzlichen Handgriffes erfüllt.

Zur Bedienung werden unbedingt ein Hochdruckreiniger und ein Hochdruckschlauch benötigt.

Der LR-180-GTR reinigt die Lamellen mit seinen drei rotierenden Rundbürsten.

Die Energiezufuhr für die Rotation erfolgt über Hochdruckwasser, das mit einem Hochdruckreiniger erzeugt wird. Das Hochdruckwasser wird mittels Start-Stopp-Schalter in das Führungs-

rohr geleitet und über eine Keramikdüse in den einzelnen Antriebsgehäusen auf die Energie umwandelnden Turbinenräder gespritzt. So wird die auftreffende Energie in mechanische Arbeit umgewandelt.

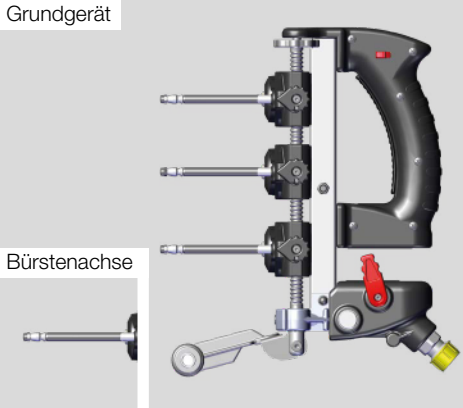
Das Wasser wird nach der Antriebsarbeit durch Düsen an den Getriebegehäusen zum Befeuchten der Lamellen und zum anschließenden Abschwemmen des gelösten Schmutzes verwendet.

Das Arbeitswasser zum Betreiben des Reinigers muss mindestens teilentsalzt, also von Kalk befreit sein.

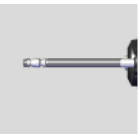
***Dies ist wichtig, um keine Ablagerungen auf der gereinigten Lamelle zu erzeugen und um Beschädigungen im Wasserturbinen-Antrieb durch Schleifeffekte zu vermeiden.***



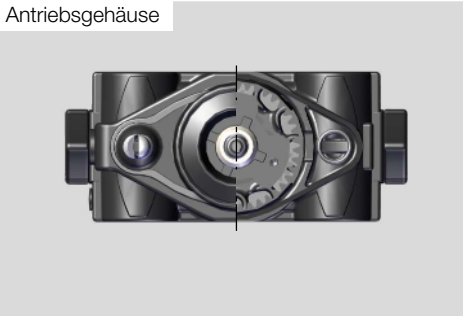
Grundgerät



Bürstenachse



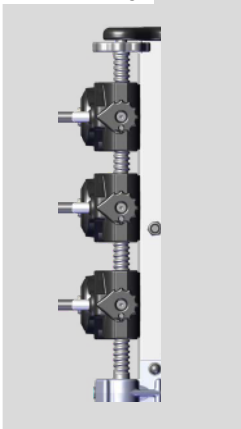
Antriebsgehäuse



Griff



Gewindestange



## Bestandteile und ihre Funktion

**Grundgerät:** Basis ist das Grundgerät, an dem die Rundbürsten passend zur Lamellengröße aufgesteckt werden.

**Bürstenachse:** Die Bürstenachse ist die Führung der Rundbürste. An der Spitze der Bürstenachse ist eine Rast-Hülse montiert. In diese rastet die Rundbürste über eine gefederte Kugel ein.

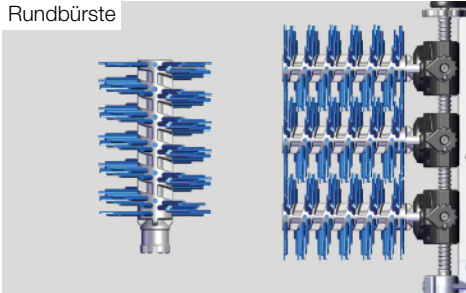
**Antriebsgehäuse:** Im Antriebsgehäuse befinden sich die Turbine und das Getriebe. Hier wird die gespeicherte Energie im Wasser in mechanische Energie umgewandelt.

**Griff:** Der LR-180-GTR wird beim Arbeiten über einen Griff gehalten und geführt, der leicht entfernt werden kann, um die Antriebsgehäuse für Reinigungs- und Instandsetzungsarbeiten zu demonstrieren.

**Gewindestange:** Mit der Gewindestange wird der Abstand zwischen den Antriebsgehäusen simultan verändert. So kann der LR-180-GTR zusammen mit der passenden Rundbürste auf die Lamelle eingestellt werden, die gereinigt werden soll.

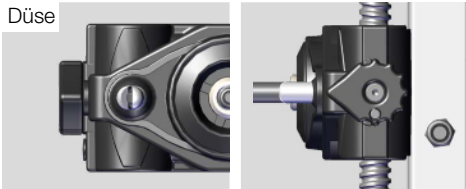


Rundbürste



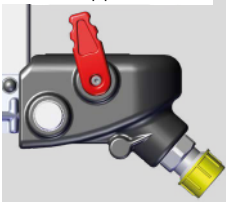
**Rundbürste:** Die Rundbürste löst den Schmutz von der Lamelle ab. Die Rundbürste gibt es passend für unterschiedliche Lamellengrößen.

Düse



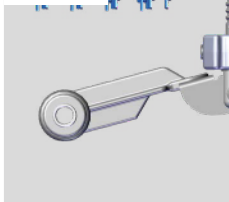
**Düsen:** Die Düsen rechts und links am Antriebsgehäuse benetzen die Lamellen mit Wasser und schwemmen den gelösten Schmutz von der Lamelle ab. Die Düsen können auf die Größe der Rundbürste eingestellt werden.

Start-Stopp-Schalter



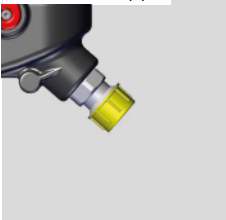
**Start-Stopp-Schalter:** Der Start-Stopp-Schalter gibt den Wasserfluss zu den Turbinen frei oder sperrt ihn wieder.

Standfuß



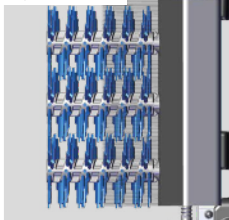
**Standfuß:** Der Standfuß ermöglicht das sichere Abstellen des Lamellenreinigers. Zudem dient er in der zurückgeklappten Position als Griff zum Halten.

Anschluss-Nippel



**Anschluss-Nippel:** An den Anschluss-Nippel wird der Hochdruckschlauch angeschlossen, der vom Hochdruckreiner kommt.

Spritzschutz



**Spritzschutz:** Der Spritzschutz reduziert den Wassernebel Richtung Bediener und erhöht die Abschwemmwirkung (optional).

Transportkoffer



**Transportkoffer:** Der Transportkoffer bietet eine sichere Transportmöglichkeit für alle erhältlichen Rundbürsten und das Zubehör (optional).



# Bestimmungsgemäßer Gebrauch

Hier finden Sie folgende Informationen:  
Für welche Zwecke darf der LR-180-GTR eingesetzt  
werden, wo darf der LR-180-GTR eingesetzt werden,  
wer darf den LR-180-GTR einsetzen?



## Bestimmungsgemäßer Gebrauch

Der LR-180-GTR ist für das Reinigen von Lamellen an Außenjalousien bestimmt.

## Bestimmungswidrige bzw. verbotene Nutzung

Der LR-180-GTR darf nicht manipuliert werden.

## Anforderungen an den Nutzer des Systems

Der Nutzer des LR-180-GTR ist im gewerblichen Bereich angesiedelt.

**Bediener:** Der Bediener wurde im Rahmen einer Unterweisung durch den Betreiber über die ihm übertragenen Aufgaben und möglichen Gefahren bei unsachgemäßem Verhalten unterrichtet. Aufgaben, die über die Bedienung im Normalbetrieb hinausgehen, darf der Bediener nur ausführen, wenn dies in dieser Anleitung angegeben ist und der Betreiber ihn ausdrücklich damit betraut hat.

**Fachpersonal:** Das Fachpersonal ist aufgrund seiner fachlichen Ausbildung, Kenntnisse und Erfahrung sowie der Kenntnis der einschlägigen Normen und Bestimmungen in der Lage, die ihm übertragenen Arbeiten auszuführen und mögliche Gefahren selbstständig zu erkennen und Gefährdungen zu vermeiden.

Folgende Personengruppen dürfen den LR-180-GTR nicht bedienen:

- ▶ Personen mit eingeschränkten physischen, sensorischen oder geistigen Fähigkeiten

- ▶ Kinder und Jugendliche unter 18 Jahren
- ▶ Nicht unterwiesene Personen

## Platzbedarf

- ▶ Platzbedarf für die Lagerung: B 300 mm x L 320 mm x H 260 mm
- ▶ Folgende Arbeitsfläche ist notwendig: Horizontal 2.000 mm, vertikal 1.000 mm

## Vorgaben an die Leistung des benötigten Hochdruckreinigers

- ▶ Druck 120 bar
- ▶ Durchfluss 10 l/min
- ▶ Temperatur Kaltwasser

## Leistungsdaten im Normalbetrieb

Der LR-180-GTR hat folgende Leistungsdaten:

- ▶ Arbeitsdruck zwischen 100 und 120 bar, ca. 1.300 Umdrehungen pro Minute.
- ▶ Geräuschpegel im Normalbetrieb 71 Dezibel.

## Leistungsgrenzen für den Betrieb

- ▶ Der LR-180-GTR darf maximal mit 140 bar betrieben werden.
- ▶ Der LR-180-GTR benötigt einen Volumenstrom von 10 Litern pro Minute.
- ▶ Die Wassertemperatur darf in der Temperaturspitze nicht über 40 °C ansteigen.

## Wasserqualität für den Betrieb

- ▶ Der LR-180-GTR wird mit teilentsalztem Wasser betrieben.





## EG-Konformitätserklärung

Der Hersteller / Inverkehrbringer

TEV Jäger mbH  
Grundweg 10  
89250 Senden

erklärt hiermit, dass folgendes Produkt

Produktbezeichnung: Lamellenreiniger  
Modellbezeichnung: L-180-GTR  
Seriennummer: 0006  
Handelsbezeichnung: LR-180-GTR  
Modelle mitbewertet: LR-270-GTR, LR-90-GTR, LR-50-GTR, LR-180-Standard, LR-90-Standard, LR-180-CF-GTR, LR-180-GTR-SP  
Baujahr: 2010  
Beschreibung: Maschine mit angetriebenen Rundbürsten für die Reinigung der Lamellen von Jalousien.

Allen einschlägigen Bestimmungen der angewandten Rechtsvorschriften (nachfolgend) - einschließlich deren zum Zeitpunkt der Erklärung geltenden Änderungen - entspricht. Die alleinige Verantwortung für die Ausstellung dieser Konformitätserklärung trägt der Hersteller. Diese Erklärung bezieht sich nur auf die Maschine in dem Zustand, in dem sie in Verkehr gebracht wurde; vom Endnutzer nachträglich angebrachte Teile und/oder nachträglich vorgenommene Eingriffe bleiben unberücksichtigt.


Folgende Rechtsvorschriften wurden angewandt:  
Maschinenrichtlinie 2006/42/EG


Folgende harmonisierte Normen wurden angewandt:

EN 60335-2-79:2012	Sicherheit elektrischer Geräte für den Hausgebrauch und ähnliche Zwecke - Teil 2-79: Besondere Anforderungen für Hochdruckreiniger und Dampfreiniger (IEC 60335-2-79:2012 (modifiziert))
EN ISO 12100:2010	Sicherheit von Maschinen - Allgemeine Gestaltungsleitsätze - Risikobeurteilung und Risikominderung (ISO 12100:2010)

Name und Anschrift der Person, die bevollmächtigt ist, die technischen Unterlagen zusammenzustellen:  
Patrick Geiger

Ort: Senden  
Datum: 06.09.2021

  
(Unterschrift)  
Anton Jäger

  
(Unterschrift)  
Patrick Geiger



# Allgemeine Sicherheitshinweise

Wichtige Hinweise für die sichere Verwendung des Systems und die Gewährleistung eines sicheren Reinigungsbetriebs.



## Für Ihre Sicherheit

Wichtige Hinweise für die sichere Verwendung des Systems. So schützen Sie sich selbst und andere Personen vor gefährlichen Situationen und vor Verletzungen.

### **GEFAHR**



#### **Lebensgefahr durch Unwetter**

- ▶ Verwenden Sie Maschine nicht während eines Unwetters. So schützen Sie sich vor Blitzschlägen.

### **WARNUNG**



#### **Verletzungsgefahr durch Stürzen von großer Höhe**

- ▶ Verwenden Sie ein Höhensicherungssystem. So schützen Sie sich vor Verletzungen durch einen Sturz von großer Höhe.

### **VORSICHT**



#### **Verletzungsgefahr durch defekte Schläuche und Verbindungen**

- ▶ Prüfen Sie alle Hochdruck-Schläuche und Verbindungen auf Beschädigungen. So schützen Sie sich vor Verletzungen durch herausspritzenden harten Wasserstrahl.

### **VORSICHT**



#### **Verletzungsgefahr durch defekte Hochdruckbestandteile**

- ▶ Defekte Hochdruckschläuche und Hochdruckverschraubungen immer durch neue ersetzen. So verhindern Sie Verletzungen durch umherschleudernde Teile.

### **VORSICHT**



#### **Krankheit durch Unterkühlung**

- ▶ Achten Sie auf wasserabweisende Kleidung. So schützen Sie sich vor Krankheit durch Unterkühlung.



## ⚠ VORSICHT



### Verletzungsgefahr bei der Montage

- ▶ Tragen Sie Handschuhe bei der Montage.  
So schützen Sie Ihre Haut vor Abschürfungen und Einklemmen.

## ⚠ VORSICHT



### Verletzungsgefahr durch falsche Montage der Verbindungsstellen

- ▶ Verbindungsstellen immer handfest anziehen und kontrollieren.  
So schützen Sie sich vor Verletzungen durch unkontrolliert umherfliegende Verbindungsteile.

## ⚠ VORSICHT



### Verletzungsgefahr durch Stürze

- ▶ Prüfen Sie ihren Arbeitsbereich auf Unebenheiten und Hindernisse.  
So schützen Sie sich vor Verletzungen durch Stürze.

## ⚠ VORSICHT



### Verletzungsgefahr durch Überlastung

- ▶ Machen Sie regelmäßig Pausen.  
So verhindern Sie Verletzungen durch körperliche oder geistige Überlastung und Ermüdung.

## ⚠ VORSICHT



### Krankheit und Unterkühlung durch schlechtes Wetter

- ▶ Achten Sie bei schlechtem Wetter auf angepasste Schutzkleidung.  
So schützen Sie sich vor Krankheit durch Unterkühlung.



## **VORSICHT**



### **Verletzungsgefahr durch weggeschleuderte Teile**

- ▶ Die zu reinigende Fläche vor Reinigungsbeginn auf Gegenstände überprüfen.  
So schützen Sie sich vor Verletzungen durch umhergeschleuderte Teile.

## **VORSICHT**



### **Verletzungsgefahr durch weggeschleuderten Schmutz und Teile**

- ▶ Tragen Sie beim Arbeiten eine Sicherheitsbrille.  
So schützen Sie sich vor Verletzungen durch umhergeschleuderten Schmutz und lose Teile.

## **VORSICHT**



### **Schädigung des Gehörs durch zu viel Lärm**

- ▶ Tragen Sie beim Arbeiten einen Gehörschutz.  
So schützen Sie Ihr Gehör vor Schäden durch zu hohe Lärmbelastung.

## **VORSICHT**



### **Verletzungsgefahr durch ungewolltes Anlaufen**

- ▶ Trennen Sie bei Wartungsarbeiten den Lamellenreiniger stets vom Hochdruckreiniger.  
So verhindern Sie Personen- und Sachschäden durch unkontrolliertes Anlaufen.

## **ACHTUNG**

### **Beschädigungsgefahr durch Frost**

- ▶ Vermeiden Sie das Einfrieren des Lamellenreinigers.  
Dies kann zu Beschädigungen an den Bauteilen führen.  
So schützen Sie die Maschine vor Frostschäden.

## **ACHTUNG**

### **Beschädigungsgefahr durch Überhitzen**

- ▶ Schalten Sie den Hochdruckreiniger nach Beendigung der Reinigungsarbeit oder bei längeren Pausen aus.  
So verhindern Sie Beschädigungen am Hochdruckreiniger.



## Sicherer Betrieb

Hier finden Sie Informationen über: die Auswahl eines sicheren Reinigungsortes, Gefahrenquellen im Arbeitsbereich, Gefahrenquellen beim Arbeiten.



# Sicheres Arbeiten

Hier wird das sichere Arbeiten mit dem LR-180-GTR beschrieben.

## Sicheren Startpunkt auswählen

- ▶ Grundsätzlich bestimmen der Einsatzort und dessen Zugänglichkeit den Startpunkt der Reinigungsarbeit.
- ▶ Machen Sie vor dem Aufbau der Anlage einen Rundgang und überlegen Sie, wie und wo Sie sicher arbeiten wollen.
- ▶ Der Startpunkt für die Reinigung muss gut zugänglich sein.

## Auf Gefahrenquellen im Arbeitsbereich achten

- ▶ Achten Sie darauf, dass in Ihrem Arbeitsumfeld keine Stolperfallen vorhanden sind.
- ▶ Achten Sie darauf, dass Sie mit Ihrer Ausrüstung keine Stolperfallen erzeugen.

## Sicherheit beim Reinigen

- ▶ Achten Sie beim Reinigen darauf, dass Sie keine Bauteile der Lamellen beschädigen.

## Hochdruck-Ausrüstung kontrollieren und vorbereiten

- ▶ Kontrollieren Sie vor dem Arbeitsbeginn die Hochdruckverbindungen auf Beschädigungen.
- ▶ Prüfen Sie den Hochdruckschlauch vor Arbeitsbeginn auf Beschädigungen.

### **WARNUNG**

#### Verletzungsgefahr durch Stürze vom Dach

- ▶ Verwenden Sie ein Höhensicherungssystem.
- So schützen Sie sich vor Verletzungen durch einen Sturz vom Dach.

### **WARNUNG**

#### Verletzungsgefahr durch herabfallende Teile

- ▶ Prüfen Sie die zu reinigende Fläche auf Teile, die herabfallen können.
- So schützen Sie sich und andere Personen vor Verletzungen durch herabfallende Teile.

### **VORSICHT**

#### Verletzungsgefahr durch rutschigen Untergrund

- ▶ Prüfen Sie die Lauffläche auf Rutschgefahren.
- So schützen Sie sich vor Verletzungen durch einen Sturz.

### **VORSICHT**

#### Verletzungsgefahr von unbeteiligten Personen

- ▶ Kontrollieren Sie, ob sich unbefugte Personen im Arbeitsbereich befinden.
- So verhindern Sie Personenschäden durch Zusammenstöße.



## Notizen

Handwritten notes on a grid background. The notes are written in a cursive script and appear to be a list or set of instructions. The text is mostly illegible due to the handwriting and the grid lines.



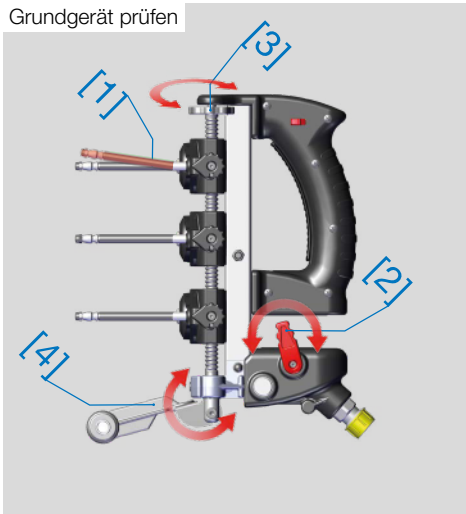


# Inbetriebnehmen des LR-180-GTR

Hier finden Sie Informationen über die Vorbereitung  
des LR-180-GTR für die Arbeit.



Grundgerät prüfen



## Vorbereitung zum Anschließen des Lamellenreinigers

In diesem Schritt wird der Lamellenreiniger auf das Anschließen vorbereitet.

### Neuware auspacken und prüfen

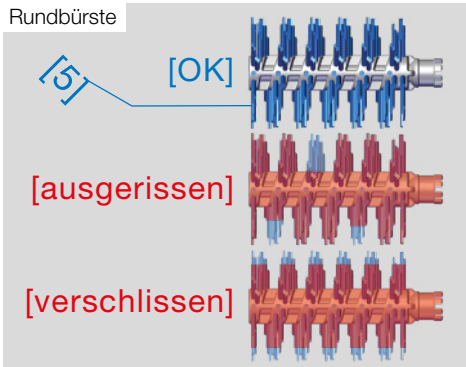
► Nachdem Sie den LR-180-GTR ausgepackt haben, prüfen Sie bitte, ob alle Bestandteile vorhanden sind und keine Beschädigungen aufweisen.

### Vor dem Anschließen prüfen

► Kontrollieren Sie den LR-180-GTR vor dem Anschließen immer auf Beschädigungen:

- Grundeinheit
  - Bürstenachsen [1] gerade
  - Start-Stopp-Schalter [2] beweglich
  - Einstellspindel [3] beweglich
  - Standfuß [4] klappbar
- Rundbürsten
  - Borsten [5] ausgerissen
  - Borsten [5] verschlissen
- Anschluss-Nippel
  - Gewinde [6] ohne Beschädigung
  - HD-Filter [7] vorhanden

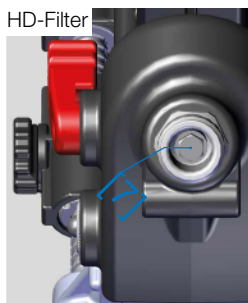
Rundbürste



Anschluss-Nippel

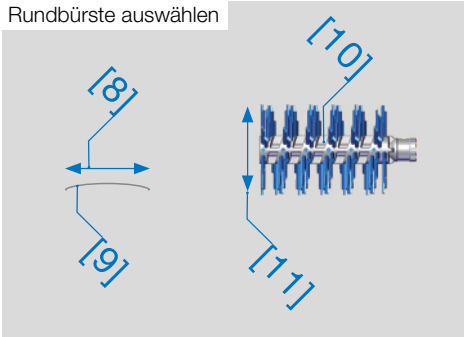


HD-Filter





Rundbürste auswählen



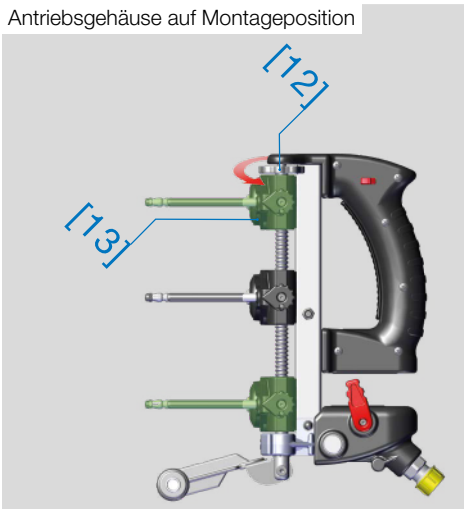
## Rundbürste auswählen

Um die richtige Rundbürste für Ihre Reinigung auszuwählen, messen Sie die Breite [8] einer Lamelle [9]. Die passende Rundbürste [10] entspricht im Durchmesser [11] der Lamellenbreite.

*Beispiel:*

*Wenn Ihre Lamelle eine Breite von 80 mm hat, benötigen Sie die Rundbürste mit Durchmesser 80 mm.*

Antriebsgehäuse auf Montageposition

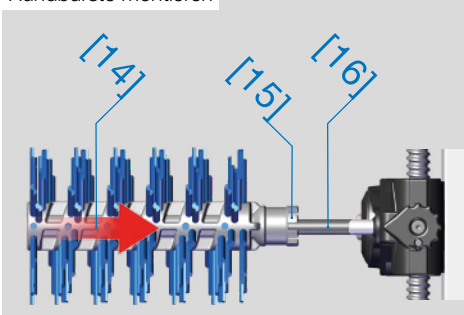


## Rundbürste montieren

Montage der Rundbürste auf der Bürstenachse:

- ▶ Drehen Sie an der Gewindespindel [12] so lange, bis das untere und das obere Antriebsgehäuse [13] den größten Abstand zueinander haben.
- ▶ Führen Sie die Rundbürste [14] mit der Mitnahmekrone [15] auf die Bürstenachse [16] auf.

Rundbürste montieren



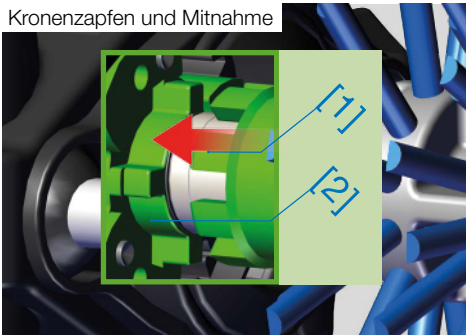
## ⚠ VORSICHT

### Verletzungsgefahr bei der Montage

- ▶ Tragen Sie Handschuhe bei der Montage.  
So schützen Sie Ihre Haut vor Abschürfungen und vor Einklemmen.



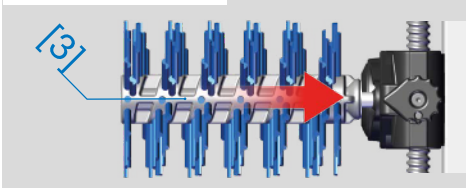
Kronenzapfen und Mitnahme



- ▶ Richten Sie die Zapfen [1] der Mitnahmekrone auf die Vertiefungen des Mitnehmers [2] aus.
- ▶ Schieben Sie die Rundbürste [3] auf, bis diese einrastet [4].

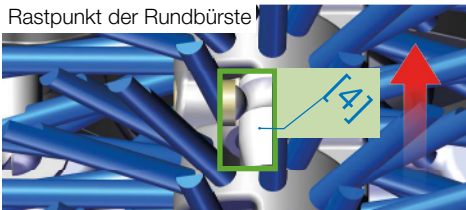
**Achtung:** Üben Sie die Kraft zum Montieren und Demontieren immer parallel zu der Bürstenachse aus. Vermeiden Sie es, die Bürstenachse seitlich zu belasten.

Rundbürste aufstecken

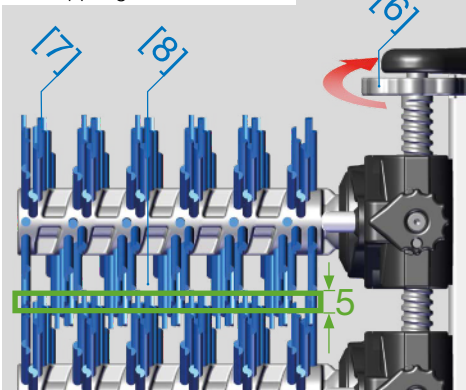


- ▶ Wenn die Rundbürste nicht einrastet, ziehen Sie die Rundbürste wieder zurück und wiederholen das Ausrichten.
- ▶ Drehen Sie die Gewindespindel [6] so lange, bis die Borstenbündel [7] der sich gegenüberstehenden Rundbürsten ca. um 5 Millimeter [8] überlappen.

Rastpunkt der Rundbürste

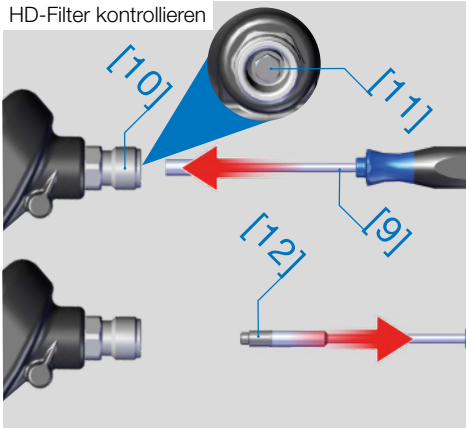


Überlappung der Rundbürsten





HD-Filter kontrollieren



### Hochdruckfilter im Anschluss-Nippel kontrollieren

- ▶ Nehmen Sie den Steckschlüssel [9] und stecken ihn in den Anschluss-Nippel [10], bis er auf dem HD-Filter [11] aufsteht.
- ▶ Drehen Sie den Steckschlüssel, bis er einrastet. Schrauben Sie links herum, bis der HD-Filter [12] sich lösen lässt.
- ▶ Kontrollieren Sie den HD-Filter und den Anschluss-Nippel auf Verschmutzungen.
- ▶ Reinigen oder ersetzen Sie den HD-Filter bei Bedarf.
- ▶ Reinigen Sie den Anschluss-Nippel von Verunreinigungen mit Niederdruckwasser. Achten Sie darauf, keine Schmutzpartikel in den LR-180-GTR zu spülen.
- ▶ Schrauben Sie den HD-Filter rechts herum wieder handfest ein.

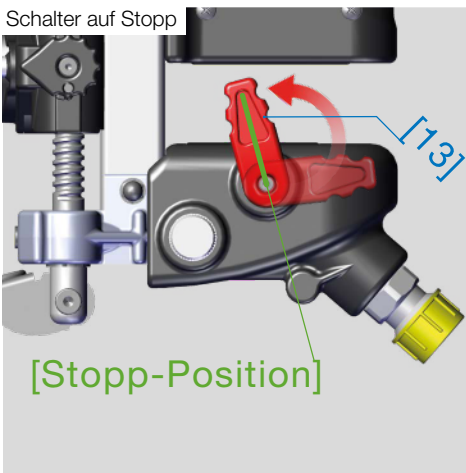
Hochdruckreiniger anschließen



### Den Hochdruckreiniger vorbereiten

Schließen Sie den Hochdruckreiniger gemäß der Betriebsanleitung des Gerätes an.

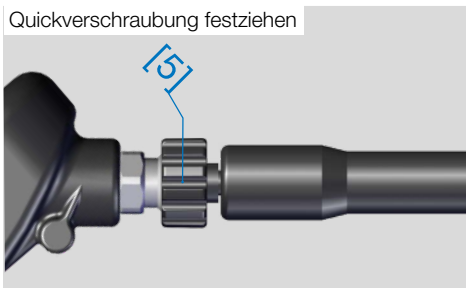
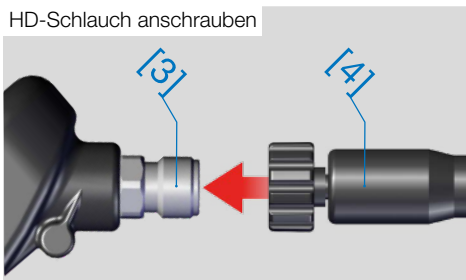
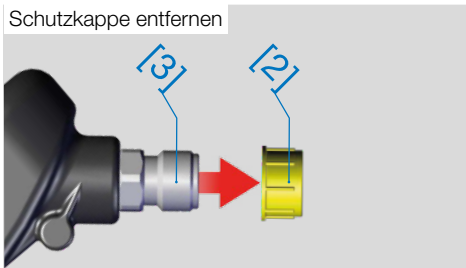
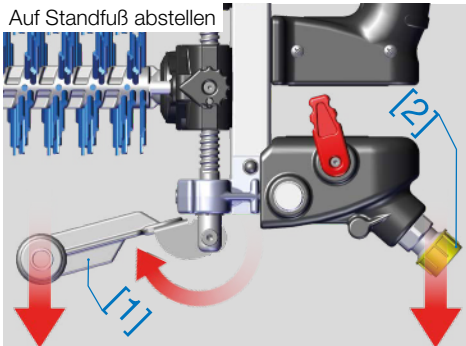
Schalter auf Stopp



### LR-180-GTR an Hochdruckreiniger anschließen

Anschließen des Lamellenreinigers an den Hochdruckreiniger:

- ▶ Spülen Sie den Hochdruckschlauch, indem Sie den Hochdruckreiniger starten und nach 30 Sekunden wieder stoppen.
- ▶ Kontrollieren Sie, ob der Start-Stopp-Schalter [13] auf Stopp steht.



- ▶ Stellen Sie den LR-180-GTR auf seinem Standfuß [1] und der Schutzkappe [2] ab.
- ▶ Entfernen Sie die Schutzkappe [2] von dem Anschluss-Nippel [3].
- ▶ Schrauben Sie den HD-Schlauch [4] des Hochdruckreinigers an den Anschluss-Nippel [3].
- ▶ Ziehen Sie die Quickverschraubung [5] des HD-Schlauches handfest (5–7 Nm) an.

### ACHTUNG

#### Beschädigungsgefahr durch Verunreinigungen im Wasser

- ▶ Den Lamellenreiniger niemals ohne Hochdruckfilter betreiben. So verhindern Sie Beschädigungen durch Verunreinigungen im Wasser.

### ⚠ VORSICHT

#### Verletzungsgefahr durch defekte Schläuche und Verbindungen

- ▶ Prüfen Sie alle Hochdruckschläuche und Verbindungen auf Beschädigungen. So schützen Sie sich vor Verletzungen durch herausstritzenden harten Wasserstrahl.

### ⚠ VORSICHT

#### Verletzungsgefahr durch falsche Montage der Verbindungsstellen

- ▶ Verbindungsstellen immer handfest anziehen und kontrollieren. So schützen Sie sich vor Verletzungen durch unkontrolliert umherfliegende Verbindungsteile.

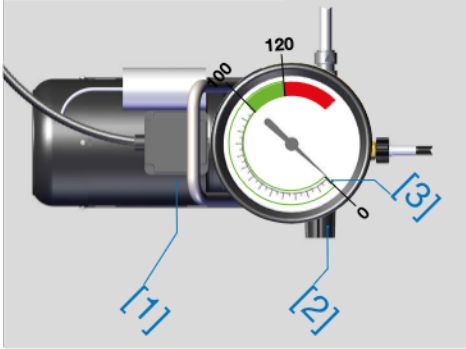


# Mit dem LR-180-GTR arbeiten

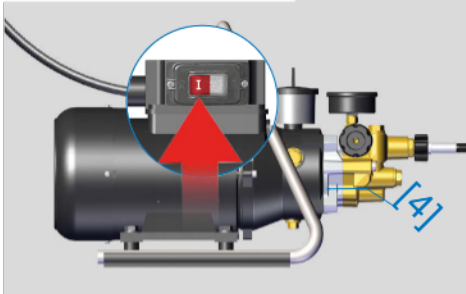
Hier finden Sie Informationen über die Arbeit mit dem LR-180-GTR.



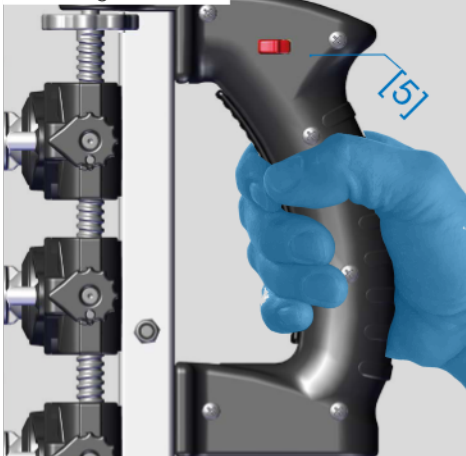
Druck auf Minimum einstellen



Hochdruckreiniger einschalten



Am Handgriff festhalten



## Arbeiten mit den LR-180-GTR

Hier wird das Arbeiten mit dem Lamellenreiniger LR-180-GTR beschrieben:

- ▶ Wie starte ich den LR-180-GTR?
- ▶ Wie halte ich den LR-180-GTR beim Arbeiten?
- ▶ Wo beginne ich den Reinigungsvorgang?
- ▶ Wie platziere ich die Bürstenwalzen zwischen den Lamellen?
- ▶ Wie bewege ich den LR-180-GTR beim Reinigen?
- ▶ Wie stoppe ich den LR-180-GTR?
- ▶ Was mache ich mit dem LR-180-GTR während einer Arbeitsunterbrechung?

### Wie starte ich den LR-180-GTR?

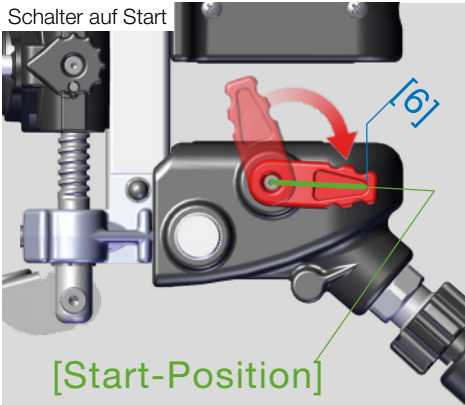
Wenn der LR-180-GTR am Hochdruckreiniger angeschlossen ist, kontrollieren Sie, ob der Start-Stopp-Schalter auf Stopp steht.

- ▶ Stellen Sie den Hochdruckreiniger [1] am Druckregler [2] auf den geringsten Druck [3] ein.
- ▶ Starten Sie den Hochdruckreiniger [4].
- ▶ Halten Sie den LR-180-GTR mit der Hand am Handgriff [5] fest.





Schalter auf Start

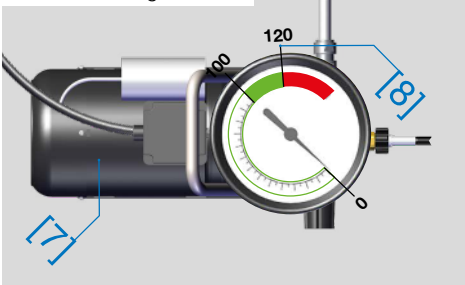


- ▶ Um die Rundbürsten in Rotation zu versetzen, schalten Sie den Start-Stopp-Schalter [6] auf Start.
- ▶ Erhöhen Sie den Druck am Hochdruckreiniger [7] auf den Arbeitsdruck von 120 bar [8].

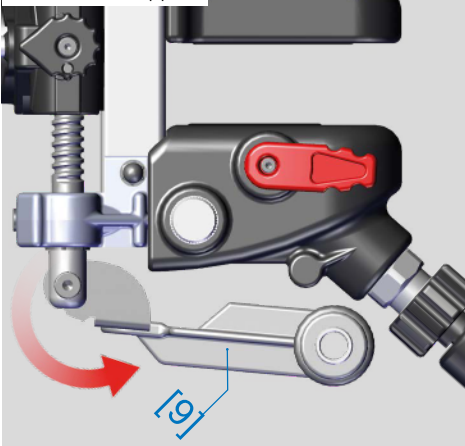
## Wie halte ich den LR-180-GTR beim Arbeiten?

- ▶ Zum Arbeiten muss der Standfuß [9] nach hinten geklappt werden.

Hochdruckreiniger starten



Standfuß einklappen



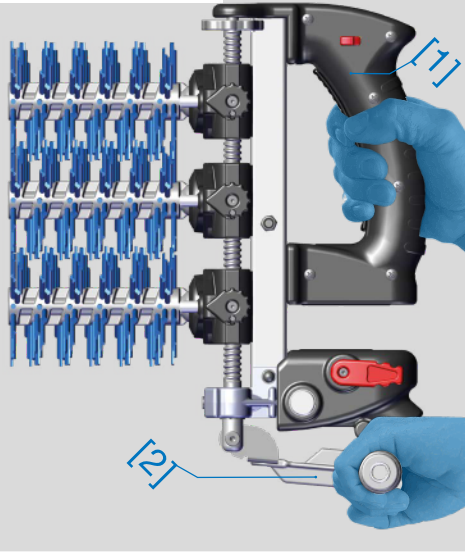
## **WARNUNG**

### **Verletzungsgefahr durch zu hohen Betriebsdruck**

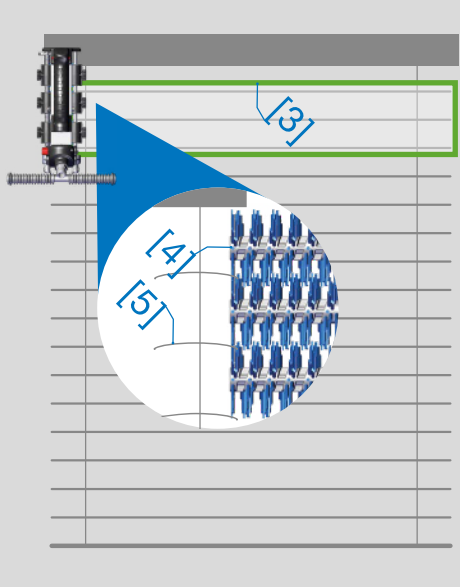
- ▶ Lamellenreiniger nicht über dem angegebenen maximalen Betriebsdruck betreiben. So schützen Sie sich vor Verletzungen durch unkontrolliert umhergeschleuderte Verbindungsteile.



Ergonomisches Halten



Startpunkt für die Reinigung



- ▶ Halten Sie den LR-180-GTR mit einer Hand am Handgriff [1] und mit der anderen Hand am Standfuß [2] fest. So können Sie die Maschine ergonomisch halten und führen.

### Wo beginne ich den Reinigungsvorgang?

- ▶ Beginnen Sie den Reinigungsvorgang von den oberen Lamellen [3].

*So weichen Sie die Verschmutzungen der darunterliegenden Lamellen mit ein.*

### Wie platziere ich die Rundbürsten zwischen den Lamellen?

- ▶ Schieben Sie bei rotierenden Rundbürsten die Bürsten [4] in den Abstand zwischen den Lamellen [5].

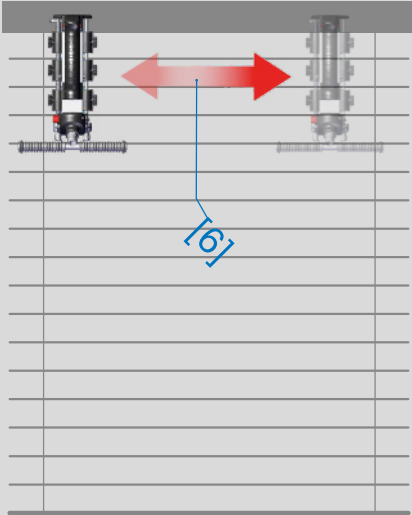
## ⚠ VORSICHT

### Verletzungsgefahr durch Stürze

- ▶ Prüfen Sie ihren Arbeitsbereich auf Unebenheiten und Hindernisse. So schützen Sie sich vor Verletzungen durch Stürze.



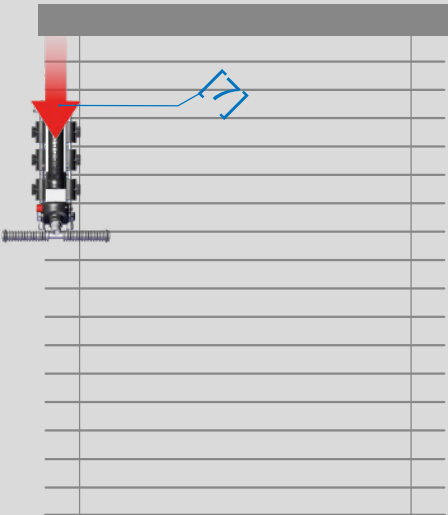
### Reinigungsbewegung



### Wie bewege ich den LR-180-GTR beim Reinigen?

- ▶ Schieben Sie die Maschine langsam horizontal mit einer Rechts-links-Bewegung [6] über die Lamellen.
- ▶ Wiederholen Sie den Vorgang, bis eine zufriedenstellende Reinigung stattgefunden hat.
- ▶ Anschließend versetzen Sie die Maschine vertikal [7] und wiederholen den Vorgang.

### Versetzen des LR-180-GTR



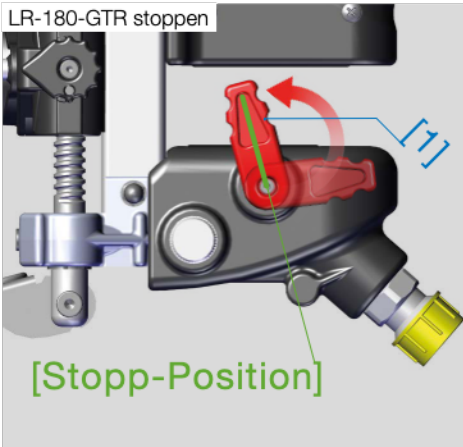
### VORSICHT

#### Verletzungsgefahr durch rutschigen Untergrund

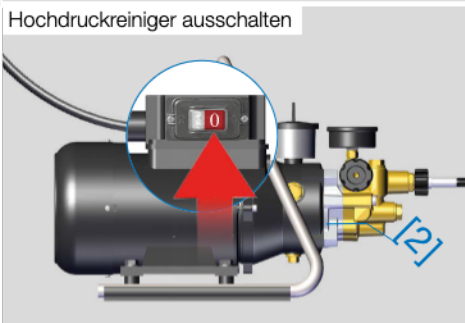
- ▶ Prüfen Sie die Lauffläche auf Rutschgefahren. So schützen Sie sich vor Verletzungen durch einen Sturz.



LR-180-GTR stoppen



Hochdruckreiniger ausschalten



Stützfuß einklappen



### Wie stoppe ich den LR-180-GTR?

- ▶ Um an dem LR-180-GTR die Rotation der Rundbürsten auszuschalten, stellen Sie den Start-Stopp-Schalter [1] auf die Stopp-Position.

### Was mache ich bei einer längeren Arbeitsunterbrechung?

- ▶ Bei längeren Unterbrechungen schalten Sie den Hochdruckreiniger [2] aus.
- ▶ Klappen Sie den Stützfuß [3] wieder nach vorne und stellen den LR-180-GTR auf dem Stützfuß ab.

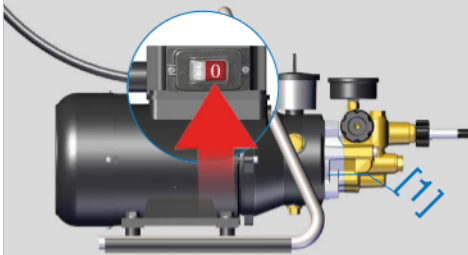


# LR-180-GTR außer Betrieb nehmen

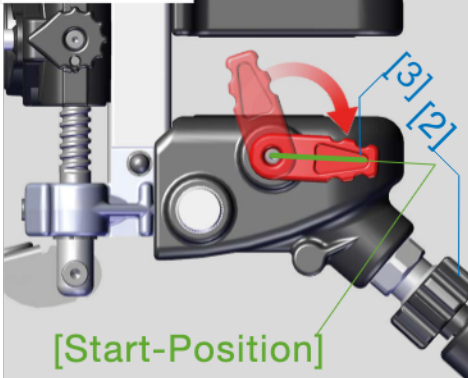
Hier finden Sie Informationen über die Demontage  
des LR-180-GTR.



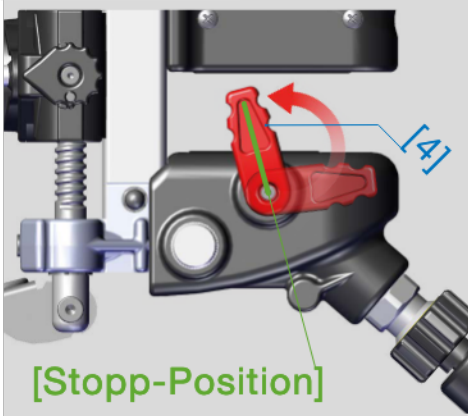
Hochdruckreiniger ausschalten



Staudruck abbauen



Wieder auf Stopp stellen



## LR-180-GTR trennen

Hier wird das Außerbetriebnehmen des Lamellenreinigers beschrieben.

### Wie trenne ich den LR-180-GTR vom Hochdruckreiniger?

- ▶ Schalten Sie den Hochdruckreiniger [1] aus.
- ▶ Bauen Sie den Druck im Hochdruckschlauch [2] über das Schalten des Start-Stopp-Schalters [3] auf Start ab.
- ▶ Schalten Sie nach dem Druckabbau den Schalter [4] wieder auf Stopp.

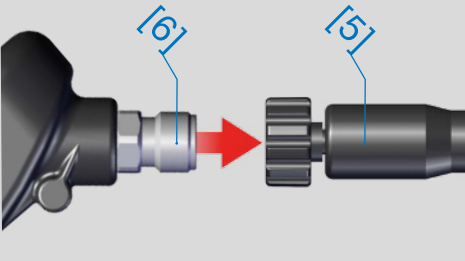
### ⚠ VORSICHT

#### Verletzungsgefahr bei der Demontage

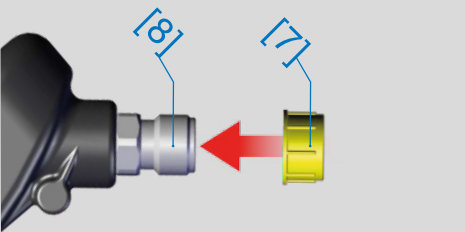
- ▶ Tragen Sie Handschuhe bei der Demontage. So schützen Sie Ihre Haut vor Abschürfungen und vor Einklemmen.



HD-Schlauch abschrauben



Schutzkappe aufschrauben



- ▶ Schrauben Sie den Hochdruckschlauch [5] vom Anschluss-Nippel [6] ab.
- ▶ Schrauben Sie die Schutzkappe [7] auf den Anschluss-Nippel [8].

**Achtung:** Achten Sie darauf, Ihren Hochdruckschlauch nicht mit den Quickverschraubungen über schmutzige, staubige Oberflächen zu ziehen. So vermeiden Sie, dass Dreck in den HD-Schlauch gelangt und beim Betrieb in Ihren LR-180-GTR gespült wird.



## LR-180-GTR reinigen und warten

Hier finden Sie Informationen über die Wartung  
des LR-180-GTR.





# LR-180-GTR reinigen und konservieren

## Wie reinige ich den LR-180-GTR?

Um Verunreinigungen zu entfernen, die sich bei der täglichen Arbeit ansammeln, reinigen Sie das System gründlich.

- ▶ Schalten Sie den Hochdruckreiniger aus.
- ▶ Trennen Sie den LR-180-GTR vom Hochdruckschlauch.

Zum Reinigen verwenden Sie:

- ▶ für Aluminiumflächen und Kunststoffflächen lösungsmittelhaltige Reiniger (Bremsenreiniger),
- ▶ zum Reinigen der Bürsten eine Seifenlauge als Bad. In diesem Bad lassen Sie die Bürsten einweichen und spülen sie nach dem Reinigungsvorgang mit klarem Wasser.

## System konservieren

Um das System über die Lagerzeit zu schützen und zu pflegen, konservieren Sie die Bestandteile vor dem Einlagern.

Zum Konservieren verwenden Sie:

- ▶ für die Aluminiumflächen ein Sprühöl

- ▶ für die Kunststoffflächen ein Silikonöl
- ▶ Die Bürsten konservieren Sie nicht, da die Konservierung einen Einfluss auf das Reinigungsergebnis nach der Inbetriebnahme hat.

## System schmieren

Folgende Teile müssen Sie fetten:

- ▶ Fetten Sie die Rast-Hülse an der Bürstenachse mit Schmierfett nach DIN 51502: KP2G-30.
- ▶ Fetten Sie den Anschluss-Nippel und das Gewinde außen mit Schmierfett nach DIN 51502: KP2G-30.

## ACHTUNG

### Beschädigungsfahr durch Frost

- ▶ Vermeiden Sie das Einfrieren des Lamellenreinigers. Dies kann zu Beschädigungen an den Bauteilen führen.
- So schützen Sie die Maschine vor Frostschäden.

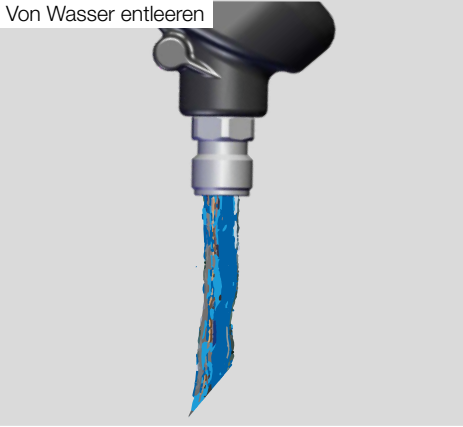


# Transport und Lagerung

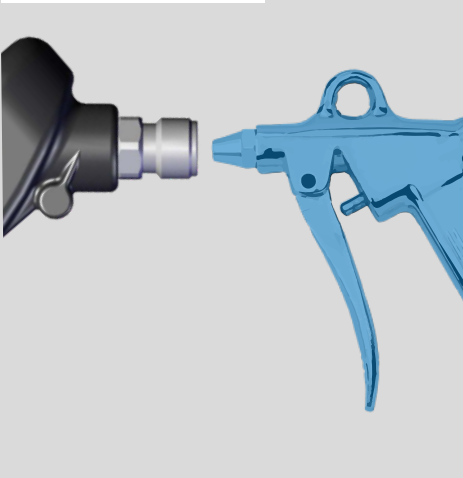
Hier finden Sie Informationen über den Transport und das Einlagern des LR-180-GTR.



Von Wasser entleeren



Schutzkappe aufschrauben



### ACHTUNG

#### Beschädigungsgefahr durch Frost

- ▶ Vermeiden Sie das Einfrieren des Lamellenreinigers. Dies kann zu Beschädigungen an den Bauteilen führen.

So schützen Sie die Maschine vor Frostschäden.

## LR-180-GTR transportieren und lagern

Hier werden der Transport und die Lagerung des LR-180-GTR beschrieben.

### Transport + Vorbereitung

- ▶ Prüfen Sie den LR-180-GTR auf Beschädigungen (Chassis, Handgriff, Rundbürsten, Bürstenachse ...).
- ▶ Reinigen und warten Sie die Maschine wie im Kapitel *Wartung* beschrieben.
- ▶ Transportieren Sie den LR-180-GTR an einen vor Frost, Stößen und Schmutz geschützten Ort.

### Einlagern + Vorbereitung

- ▶ Stellen Sie den Start-Stopp-Schalter auf Start. Entleeren Sie die Maschine soweit es geht von Wasser. Sie können hierzu auch Pressluft verwenden und über den Anschluss-Nippel den LR-180-GTR ausblasen.
- ▶ Prüfen Sie den LR-180-GTR auf Beschädigungen (Chassis, Handgriff, Rundbürsten, Bürstenachse ...).
- ▶ Reinigen und warten Sie die Maschine wie im Kapitel *Wartung* beschrieben.
- ▶ Lagern Sie den LR-180-GTR an einem vor Frost, Stößen und Schmutz geschützten Ort.

*Hinweis: Für einen geschützten Transport des LR-180-GTR empfehlen wir unseren Transportkoffer.*



## System entsorgen

Hier finden Sie Informationen über die Entsorgung des Produkts und der dazugehörigen Bestandteile.



## Was geschieht mit den Abfällen?

### Verpackung

► Die Verpackung besteht aus Pappe und kann recycelt werden.

### Chassis, Bürstenachsen, Standfuß, Verteiler, Start-Stopp-Schalter

► Diese Bestandteile können dem Metallrecycling zugeführt werden.

### Handgriff, Kunststoffgehäuse, Rundbürsten

► Diese Bestandteile können im Restmüll entsorgt werden.



### VORSICHT

#### Verletzungsgefahr bei der Demontage

► Tragen Sie Handschuhe bei der Demontage.

So schützen Sie Ihre Haut vor Abschürfungen und vor Einklemmen.





## Notizen

Grid of dots for notes.

